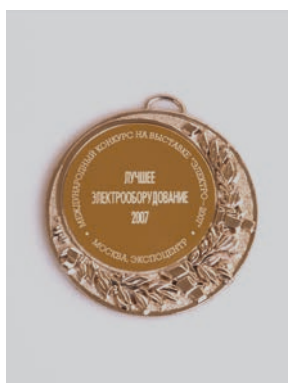


Силовые автоматические выключатели

Автоматические выключатели ВА88

2

Автоматические выключатели ВА88 предназначены для проведения тока в нормальном режиме и отключения тока при коротких замыканиях, перегрузке, недопустимых снижениях напряжения, а также для оперативных включений и отключений участков электрических цепей и рассчитаны на эксплуатацию в электроустановках с номинальным рабочим напряжением до 400 В и на номинальные токи от 12,5 до 1600 А. Соответствуют требованиям ГОСТ Р 50030.2 и изготовлены по техническим условиям ТУ 3422-001-18461115-2009.



Автоматические выключатели награждены серебряной медалью 16-й Международной выставки «Электро-2007» в номинации «Лучшее электрооборудование».

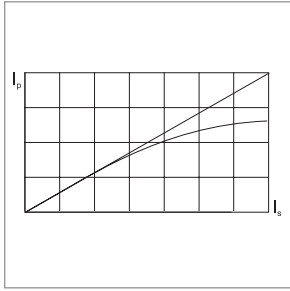
Преимущества

- Простая самостоятельная установка дополнительных устройств:
 - аварийный контакт;
 - дополнительный контакт;
 - независимый расцепитель;
 - расцепитель минимального напряжения;
 - привод ручной поворотный;
 - электропривод;
 - втычная панель;
 - выдвигаемая панель.
- Стандартная комплектация каждого автоматического выключателя состоит из переходных шин или кабельных наконечников, межфазных перегородок, комплекта

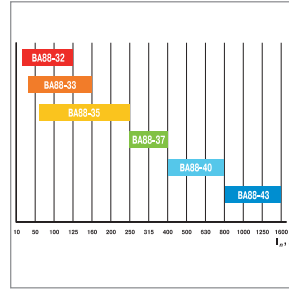
винтов и гаек для подсоединения проводников, комплекта винтов для крепления автоматического выключателя к монтажной панели.

- Совмещенный аварийно-дополнительный контакт.
- При помощи специальных скоб автоматы ВА88-32 и ВА88-33 можно монтировать на DIN-рейку.
- Габариты и вес – на 10–20% меньше аналогичных выключателей других отечественных производителей, что позволяет монтировать шкафы и щиты меньшего размера. Кроме того, малые размеры делают возможной замену старых автоматических выключателей на выключатели серии ВА88.

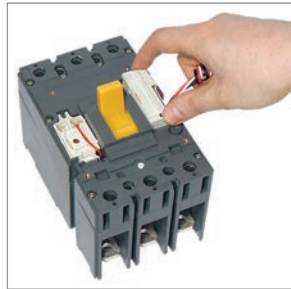
Особенности конструкции



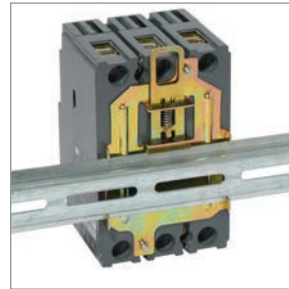
Токоограничение, то есть фактический ток во время короткого замыкания гораздо ниже расчетного. Это реализовано за счет увеличенной скорости разрыва контактов, динамическое действие магнитного поля и структура дугогасящей камеры способствуют гашению дуги в кратчайшее возможное время.



Полный диапазон тепловых расцепителей дает возможность обеспечить селективность при многоступенчатой системе защиты.



Конструкция автоматического выключателя BA88 позволяет самостоятельно устанавливать дополнительные устройства.



При помощи специальной скобы RCS автоматические выключатели BA88-32, BA88-33 можно монтировать на DIN-рейку.



Пластиковые детали корпуса выключателей выполнены из стеклонаполненного полиамида, обеспечивающего устойчивость к деформациям, возникающим при коротком замыкании.



Выключатели BA88 могут устанавливаться в любом положении без изменений их номинальных характеристик. Выключатели BA88 могут запитываться через верхние или нижние клеммы без нарушения работоспособности.



Двойная изоляция – полное разделение силовой и вспомогательной цепей. Корпус каждого из дополнительных устройств помещается в отдельную нишу, что полностью исключает риск контакта с активными частями и повышает безопасность обслуживания и проверки.



Большие значения номинальной предельной наибольшей отключающей способности – до 50 кА.

Комплектация



Переходные шины (для BA88 37, BA88 40 и BA88 43)



Межфазные перегородки



Комплект винтов для крепления на панель



Комплект для присоединения внешних проводов



Тип автоматического выключателя	BA88-32	BA88-33	BA88-35	BA88-35 с расцепителем MP211		
Максимальный номинальный ток (базовый габарит) I_{nm} , А	125	160	250	250		
Расцепитель сверхтоков	тепловой и электромагнитный	тепловой и электромагнитный	тепловой и электромагнитный	электронный		
Номинальный ток (уставка теплового расцепителя), I_n , А	12,5, 16, 25, 32, 40	50, 63, 80, 100, 125	16, 25, 32, 40	50, 63, 100, 125, 160	63, 80, 100, 125, 160, 200, 250	250 · (0,4 ÷ 1)
Уставка электромагнитного расцепителя I_m , А	500	10 · I_n	500	10 · I_n	10 · I_n	регулируемый (1,5 ÷ 12) · I_n
Номинальная рабочая наибольшая отключающая способность I_{cs} при 400 В, кА	12,5	17,5	25	25	25	
Номинальная предельная наибольшая отключающая способность I_{cu} при 400 В, кА	25	35	35	35	35	

Дополнительные устройства

Тип ручного поворотного привода	ПРП-1 125 А (ПРП-32)	ПРП-1 160 А (ПРП-33)	ПРП-1 250 А (ПРП-35)	ПРП-1 250 А (ПРП-35)
Тип скобы крепления на DIN-рейку	Скоба RCS-1	Скоба RCS-2		
Тип аварийного контакта	АК-125/160 (АК-32/33)	АК-125/160 (АК-32/33)	АК-250/400 (АК-35/37)	АК-250/400 (АК-35/37)
Тип дополнительного контакта	ДК-125/160 (ДК-32/33)	ДК-125/160 (ДК-32/33)	ДК-250/400 (ДК-35/37)	ДК-250/400 (ДК-35/37)
Тип расцепителя независимого	РН-125/160 (РН-32/33)	РН-125/160 (РН-32/33)	РН-250/400 (РН-35/37)	РН-250/400 (РН-35/37)
Тип расцепителя минимального напряжения	РМ-125/160 (РМ-32/33)	РМ-125/160 (РМ-32/33)	РМ-250/400 (РМ-35/37)	РМ-250/400 (РМ-35/37)
Тип электропривода	ЭП-32/33	ЭП-32/33	ЭП-35/37	ЭП-35/37
Тип панели монтажной для втычного монтажа переднего присоединения	ПМ1/П-32	ПМ1/П-33	ПМ1/П-35	—
Тип панели монтажной для втычного монтажа заднего резьбового присоединения	ПМ1/Р-32	ПМ1/Р-33	ПМ1/Р-35	—
Тип панели монтажной для выкатного монтажа переднего присоединения	—	—	ПМ2/П-35	—
Тип панели монтажной для выкатного монтажа заднего присоединения	—	—	ПМ2/Р-35	—



BA88-35P	BA88-37	BA88-37 с расцепителем MP211	BA88-40	BA88-40 с расцепителем MP211	BA88-43 с расцепителем MP211
250	400	400	800	800	1600
тепловой и электромагнитный регулируемый	тепловой и электромагнитный	электронный	тепловой и электромагнитный	электронный	электронный
125 · (0,7 ÷ 1), 160, 200, 250	250, 315, 400	400 · (0,4 ÷ 1)	400, 500, 630, 800	800 · (0,4 ÷ 1)	1000 · (0,4 ÷ 1), 1250 · (0,4 ÷ 1), 1600 · (0,4 ÷ 1)
регулируемый (5 ÷ 10) · I _n	10 · I _n	регулируемый (1,5 ÷ 12) · I _n	10 · I _n	регулируемый (1,5 ÷ 12) · I _n	регулируемый (1,5 ÷ 12) · I _n
25	35	35	35	35	50
35	35	35	35	35	50
ПРП-1 250 А (ПРП-35)	ПРП-1 400 А (ПРП-37)	ПРП-1 400 А (ПРП-37)	ПРП-1 800 А (ПРП-40)	ПРП-1 800 А (ПРП-40)	—
АК-250/400 (АК-35/37)	АК-250/400 (АК-35/37)	АК-250/400 (АК-35/37)	АК-800/1600 (АК-40/43)	АК-800/1600 (АК-40/43)	АК-800/1600 (АК-40/43)
ДК-250/400 (ДК-35/37)	ДК-250/400 (ДК-35/37)	ДК-250/400 (ДК-35/37)	ДК-800/1600 (ДК-40/43)	ДК-800/1600 (ДК-40/43)	ДК-800/1600 (ДК-40/43)
РН-250/400 (РН-35/37)	РН-250/400 (РН-35/37)	РН-250/400 (РН-35/37)	РН-800/1600 (РН-40/43)	РН-800/1600 (РН-40/43)	РН-800/1600 (РН-40/43)
РМ-250/400 (РМ-35/37)	РМ-250/400 (РМ-35/37)	РМ-250/400 (РМ-35/37)	РМ-800/1600 (РМ-40/43)	РМ-800/1600 (РМ-40/43)	РМ-800/1600 (РМ-40/43)
ЭП-35/37	ЭП-35/37	ЭП-35/37	ЭП-40	ЭП-40	ЭП-43
—	ПМ1/П-37	ПМ1/П-37	—	—	—
—	ПМ1/Р-37	ПМ1/Р-37	—	—	—
—	ПМ2/П-37	ПМ2/П-37	ПМ2/П-40	ПМ2/П-40	ПМ2/П-43
—	ПМ2/Р-37	ПМ2/Р-37	ПМ2/В-40	ПМ2/В-40	ПМ2/В-43







Ассортимент автоматических выключателей ВА88

2

	Наименование	Номинальный ток, А	Количество полюсов	Номинальная предельная наибольшая отключающая способность I _{cu}	Кол-во в групповой упаковке, шт.	Артикул
	ВА88-32 3P 12,5 А 25 кА	12,5	3	25	20	SVA10-3-0012
	ВА88-32 3P 16 А 25кА	16	3	25	20	SVA10-3-0016
	ВА88-32 3P 25 А 25 кА	25	3	25	20	SVA10-3-0025
	ВА88-32 3P 32 А 25 кА	32	3	25	20	SVA10-3-0032
	ВА88-32 3P 40 А 25 кА	40	3	25	20	SVA10-3-0040
	ВА88-32 3P 50 А 25 кА	50	3	25	20	SVA10-3-0050
	ВА88-32 3P 63 А 25 кА	63	3	25	20	SVA10-3-0063
	ВА88-32 3P 80 А 25 кА	80	3	25	20	SVA10-3-0080
	ВА88-32 3P 100 А 25 кА	100	3	25	20	SVA10-3-0100
	ВА88-32 3P 125 А 25 кА	125	3	25	20	SVA10-3-0125
	ВА88-33 3P 16 А 35 кА	16	3	35	16	SVA20-3-0016
	ВА88-33 3P 32 А 35 кА	32	3	35	16	SVA20-3-0032
	ВА88-33 3P 40 А 35 кА	40	3	35	16	SVA20-3-0040
	ВА88-33 3P 50 А 35 кА	50	3	35	16	SVA20-3-0050
	ВА88-33 3P 63 А 35 кА	63	3	35	16	SVA20-3-0063
	ВА88-33 3P 80 А 35 кА	80	3	35	16	SVA20-3-0080
	ВА88-33 3P 100 А 35 кА	100	3	35	16	SVA20-3-0100
	ВА88-33 3P 125 А 35 кА	125	3	35	16	SVA20-3-0125
	ВА88-35 3P 63 А 35кА	63	3	35	6	SVA30-3-0063
	ВА88-35 3P 80 А 35кА	80	3	35	6	SVA30-3-0080
	ВА88-35 3P 100 А 35кА	100	3	35	6	SVA30-3-0100
	ВА88-35 3P 125 А 35 кА	125	3	35	6	SVA30-3-0125
	ВА88-35 3P 160 А 35 кА	160	3	35	6	SVA30-3-0160
	ВА88-35 3P 200 А 35 кА	200	3	35	6	SVA30-3-0200
	ВА88-35 3P 250 А 35 кА	250	3	35	6	SVA30-3-0250
	ВА88-35 3P 250 А 35 кА с электронным расцепителем МР 211	250	3	35	6	SVA31-3-0250
	ВА88-35P 3P 125А 35кА IEK	125	3	35	6	SVAR30-3-0125
	ВА88-35P 3P 160А 35кА IEK	160	3	35	6	SVAR30-3-0160
	ВА88-35P 3P 200А 35кА IEK	200	3	35	6	SVAR30-3-0200
	ВА88-35P 3P 250А 35кА IEK	250	3	35	6	SVAR30-3-0250
	ВА88-37 3P 250 А 35 кА	250	3	35	4	SVA40-3-0250
	ВА88-37 3P 315 А 35 кА	315	3	35	4	SVA40-3-0315
	ВА88-37 3P 400 А 35 кА	400	3	35	4	SVA40-3-0400



	Наименование	Номинальный ток, А	Количество полюсов	Номинальная предельная наибольшая отключающая способность I _{ov}	Кол-во в групповой упаковке, шт.	Артикул
		ВА88-37 3Р 400 А 35 кА с электронным расцепителем МР 211	400	3	35	4
	ВА88-40 3Р 400 А 35 кА	400	3	35	2	SVA50-3-0400
	ВА88-40 3Р 500 А 35 кА	500	3	35	2	SVA50-3-0500
	ВА88-40 3Р 630 А 35 кА	630	3	35	2	SVA50-3-0630
	ВА88-40 3Р 800 А 35 кА	800	3	35	2	SVA50-3-0800
	ВА88-40 3Р 800 А 35 кА с электронным расцепителем МР 211	800	3	35	2	SVA51-3-0800
	ВА88-43 3Р 1000 А 50 кА с электронным расцепителем МР 211	1000	3	50	1	SVA61-3-1000
	ВА88-43 3Р 1250 А 50 кА с электронным расцепителем МР 211	1250	3	50	1	SVA61-3-1250
	ВА88-43 3Р 1600 А 50 кА с электронным расцепителем МР 211	1600	3	50	1	SVA61-3-1600

Комплект поставки автоматических выключателей ВА88

Наименование	ВА88-32		ВА88-33		ВА88-35 ВА88-35Р	ВА88-35 с электр. расцепит.	ВА88-37	ВА88-37 с электр. расцепит.	ВА88-40	ВА88-40 с электр. расцепит.	ВА88-43 с электр. расцепит.
	10 ÷ 50	63 ÷ 125	32 ÷ 50	63 ÷ 160							
Выключатель серии ВА88	+		+		+	+	+	+	+	+	+
Упаковочная коробка	+		+		+	+	+	+	+	+	+
Паспорт	+		+		+	+	+	+	+	+	+
Наконечник-переходник	-	-	-	-	-	-	+	+	+	+	+
Наконечник кабельный	-	-	-	-	-	-	-	-	-	-	-
Межфазные перегородки	+		+		+	+	+	+	+	+	+
Винты и гайки для подсоединения внешних проводников	-		-		+	+	+	+	+	+	+
Винты и гайки для крепления на монтажную панель	+		+		+	+	+	+	+	+	+

Автоматические выключатели ВА88 с электронным расцепителем MP211

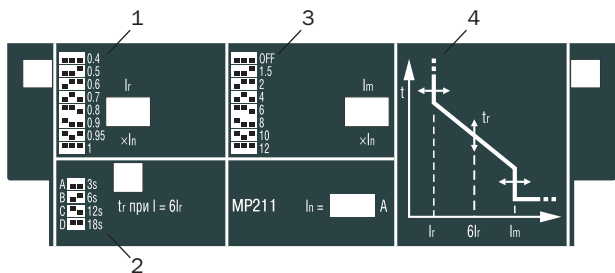
Автоматические выключатели с электронным расцепителем обеспечивают защиту от перегрузки и короткого замыкания с помощью электронного расцепителя сверхтоков. Это позволяет обеспечить высокую надежность, точность срабатывания и независимость от окружающих условий.

Электронный расцепитель не требует отдельного питания и гарантирует правильную работу защиты при токе нагрузки не менее 15% от номинального даже при наличии напряжения только в одной фазе. Блок защиты включает в себя три трансформатора тока, электронный модуль и отключающий электромагнит, который воздействует непосредственно на механизм выключателя. Трансформаторы тока, установленные внутри корпуса расцепителя, обеспечивают электропитание

электронной схемы расцепителя и вырабатывают сигналы, необходимые для выполнения функции защиты.

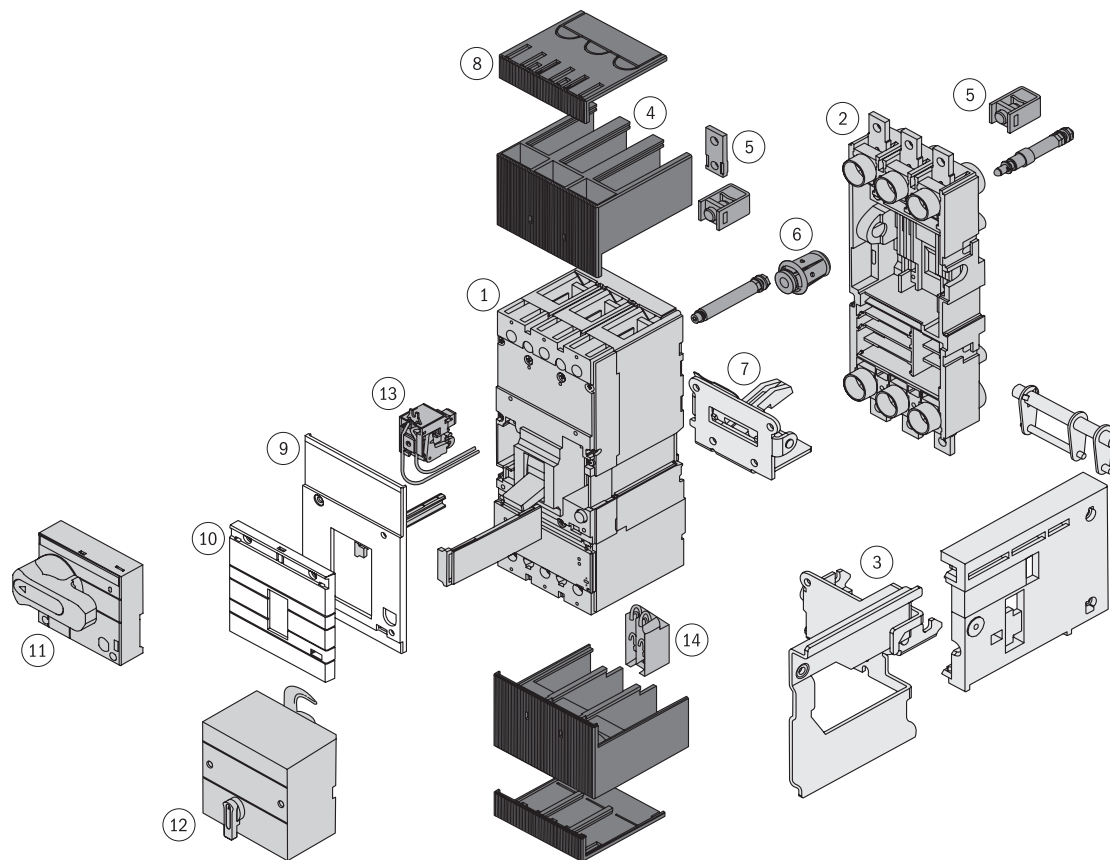
Защитные характеристики (уставки срабатывания) выбираются потребителем непосредственно на передней панели выключателя установкой DIP-переключателей согласно приведенной мнемосхеме. Более подробно установка уставок рассматривается в техническом каталоге «Автоматические выключатели серии ВА88».

Благодаря широкому диапазону регулирования уставок электронный расцепитель MP211 пригоден для всех распределительных сетей, в которых требуются надежность и точность срабатывания.



- 1 – Переключатель уставки защиты от перегрузки.
- 2 – Переключатель кривой срабатывания защиты от перегрузки.
- 3 – Переключатель уставки защиты от короткого замыкания.
- 4 – График регулировки время-токовой характеристики.

Дополнительные устройства к автоматическим выключателям ВА88



- 1 – Силовой автоматический выключатель.
- 2 – Неподвижная часть (цоколь) для втычного/выдвижного варианта.
- 3 – Боковые элементы для выдвижного варианта.
- 4 – Межфазные перегородки.
- 5 – Переходные шины.
- 6 – Втычные контакты.
- 7 – Блокировочный узел.
- 8 – Крышки зажимов.
- 9 – Крышка корпуса.
- 10 – Накладная крышка корпуса.
- 11 – Ручной поворотный привод.
- 12 – Электромагнитный привод.
- 13 – Независимый расцепитель/расцепитель минимального напряжения.
- 14 – Дополнительные/аварийные контакты.

Электроприводы ЭП




Электропривод ЭП предназначен для дистанционного включения и отключения автоматических выключателей серии ВА88. Электроприводы являются стационарными электротехническими изделиями общего назначения и предназначены для комплектации автоматических выключателей, устанавливаемых в главных распределительных щитах, вводно-распределительных устройствах, щитах управления и т.п.

Автоматические выключатели с электроприводом могут использоваться для комплектации устройств автоматического включения резерва (АВР).

Технические характеристики

Наименование параметра	ЭП32/33	ЭП35/37	ЭП40	ЭП43
Номинальное рабочее напряжение U_e , В	230	230	230	230
Диапазон рабочих напряжений U , В	$(0,85 \div 1,1) U_e$	$(0,85 \div 1,1) U_e$	$(0,85 \div 1,1) U_e$	$(0,85 \div 1,1) U_e$
Номинальная частота сети, Гц	50	50	50	50
Максимальная мощность при пуске, ВА	2000	510	660	660
Номинальная потребляемая мощность, ВА	—	360	180	180
Время включения, не более, с	0,1	0,1	0,1	0,1
Время отключения, не более, с	0,1	0,1	1,1	1,1
Износостойкость, циклов В-О, не менее	8000	15 000	1500	1500
Масса, не более, кг	0,84	1,6	3,65	3,65

Ассортимент

	Наименование	Тип автоматического выключателя	Количество в упаковке, шт.	Артикул
	ЭП-32/33	ВА88-32, ВА88-33	16	SVA10D-EP
	ЭП-35/37	ВА88-35, ВА88-37	8	SVA30D-EP
	ЭП-40	ВА88-40	4	SVA50D-EP
	ЭП-43	ВА88-43	4	SVA60D-EP

Панели втычные и выдвижные

Панели предназначены для комплектации автоматических выключателей серии ВА88, устанавливаемых в главных распределительных щитах, вводно-распределительных устройствах и щитах управления. Позволяют осуществлять быструю замену автоматических выключателей и обеспечивают создание видимого разрыва во время проведения профилактических работ на линии.


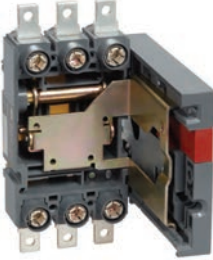

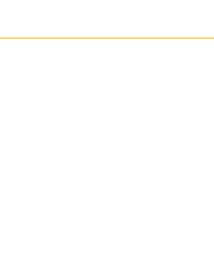

Панели монтажные предназначены для преобразования выключателя серии ВА88 стационарного исполнения в выключатель втычного (ПМ1) и выдвижного (ПМ2) исполнения.

2

Технические характеристики

Наименование параметра	ПМ1/П-32, ПМ1/Р-32	ПМ1/П-33, ПМ1/Р-33	ПМ1/П-35, ПМ1/Р-35	ПМ2/П-35, ПМ2/Р-35	ПМ1/П-37, ПМ1/Р-37	ПМ2/П-37, ПМ2/Р-37	ПМ2/П-40, ПМ2/В-40	ПМ2/В-43, ПМ2/П-43
Номинальное рабочее напряжение U_e , В	400							
Диапазон рабочих напряжений U , В	$(0,2 \div 1,2) U_e$							
Номинальная частота сети, Гц	50							
Мощность рассеивания, не более, Вт	5	10	15	15	30	20	30	30
Износостойкость, циклов В-О, не менее	6000	6000	5000	5000	4000	4000	3500	4000
Масса, не более, кг	$0,9 \div 1,1$	$1,2 \div 1,3$	$1,7 \div 2,7$	$2,3 \div 6,0$	$3,7 \div 4,3$	$2,8 \div 9,5$	$9,5 \div 11,0$	$24,0 \div 22,5$

Ассортимент

	Наименование		Тип автоматического выключателя	Количество в упаковке, шт.	Артикул
	Втычная панель ПМ1 с передним присоединением	ПМ1/П-32	ВА88-32	24	SVA10D-PM1-P
		ПМ1/П-33	ВА88-33	24	SVA20D-PM1-P
		ПМ1/П-35	ВА88-35	16	SVA30D-PM1-P
		ПМ1/П-37	ВА88-37	8	SVA40D-PM1-P
	Втычная панель ПМ1 с задним резьбовым присоединением	ПМ1/Р-32	ВА88-32	12	SVA10D-PM1-R
		ПМ1/Р-33	ВА88-33	12	SVA20D-PM1-R
		ПМ1/Р-35	ВА88-35	12	SVA30D-PM1-R
		ПМ1/Р-37	ВА88-37	4	SVA40D-PM1-R
	Выдвижная панель ПМ2 с передним присоединением	ПМ2/П-35	ВА88-35	8	SVA30D-PM2-P
		ПМ2/П-37	ВА88-37	4	SVA40D-PM2-P
		ПМ2/П-40	ВА88-40	2	SVA50D-PM2-P
		ПМ2/П-43	ВА88-43	1	SVA60D-PM2-P
	Выдвижная панель ПМ2 с задним резьбовым присоединением	ПМ2/Р-35	ВА88-35	8	SVA30D-PM2-R
		ПМ2/Р-37	ВА88-37	2	SVA40D-PM2-R
	Выдвижная панель ПМ2 с присоединением к вертикальным шинам	ПМ2/В-40	ВА88-40	2	SVA50D-PM2-V
		ПМ2/В-43	ВА88-43	1	SVA60D-PM2-V

Аварийный (АК), дополнительный (ДК) и совмещенный (АК/ДК) контакты

Аварийный контакт АК предназначен для сигнализации о срабатывании автоматического выключателя от:

- сверхтока (перегрузки или короткого замыкания);
- независимого расцепителя;
- расцепителя минимального напряжения;
- кнопки «ТЕСТ».

При возвращении главных контактов в положение «Включено» сигнализация отключается.

Дополнительный контакт ДК предназначен для сигнализации о положении силовых контактов выключателя – включено или отключено.

Совмещенные контакты АК/ДК (аварийный и дополнительный контакт в одном корпусе) предназначены для получения информации о состоянии контактов автоматического выключателя ВА88 и сигнализации о его срабатывании от сверхтока, независимого расцепителя или расцепителя минимального напряжения.

Технические характеристики

Тип контактов	Условный тепловой ток, А	Номинальный рабочий ток при напряжении питания, А		
		230 В, 50 Гц	400 В, 50 Гц	220 В, постоянного тока
АК-125/160, ДК-125/160, АК/ДК-125/160	4	3	–	0,14
АК-250/400, ДК-250/400, АК/ДК-250/400	8	6	3,5	0,2
АК-800/1600, ДК-800/1600, АК/ДК-800/1600	8	6	3,5	0,2

Ассортимент

Наименование	Тип автоматического выключателя	Количество в упаковке, шт.		Артикул	
		групповой	транспортной		
	АК-125/160 (АК-32/33)	ВА88-32, ВА88-33	20	480	SVA10D-AK-1
	ДК-125/160 (ДК-32/33)	ВА88-32, ВА88-33	20	480	SVA10D-DK-1
	АК/ДК - 125/160 (АК/ДК-32/33)	ВА88-32, ВА88-33	12	240	SVA10D-AK-DK-1
	АК-250/400 (АК-35/37)	ВА88-35, ВА88-37	10	240	SVA30D-AK-1
	ДК-250/400 (ДК-35/37)	ВА88-35, ВА88-37	10	240	SVA30D-DK-1
	АК/ДК-250/400 (АК/ДК-35/37)	ВА88-35, ВА88-37	10	240	SVA30D-AK-DK-1
	АК-800/1600 (АК-40/43)	ВА88-40, ВА88-43	5	120	SVA50D-AK-1
	ДК-800/1600 (ДК-40/43)	ВА88-40, ВА88-43	5	120	SVA50D-DK-1
	АК/ДК-800/1600 (АК/ДК-40/43)	ВА88-40, ВА88-43	5	120	SVA50D-AK-DK-1



Независимый расцепитель РН

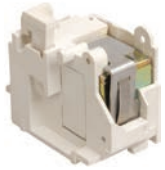
Независимый расцепитель РН используется для дистанционного отключения выключателя.

Технические характеристики

Рабочее напряжение U_e при 50 Гц, В	230
Диапазон рабочих напряжений	$(0,7 \div 1,1) U_e$
Потребляемая мощность, ВА	150



Наименование	Тип автоматического выключателя	Количество в упаковке, шт. групповой	шт. транспортной	Артикул
RH-125/160 (RH-32/33)	BA88-32, BA88-33	20	480	SVA10D-RN



RH-250/400 (RH-35/37)	BA88-35, BA88-37	10	240	SVA30D-RN
-----------------------	------------------	----	-----	-----------



RH-800/1600 (RH-40/43)	BA88-40, BA88-43	5	120	SVA50D-RN
------------------------	------------------	---	-----	-----------

Расцепитель минимального напряжения РМ

Расцепитель минимального напряжения РМ вызывает отключение выключателя при снижении фазного или линейного напряжения на его входе до 70% от номинального, а также препятствует его включению, если напряжение в этой цепи меньше 85% от номинального.

Технические характеристики

Рабочее напряжение U_e при 50 Гц, В	230
Диапазон напряжений включения	$(0,85 \div 1,1) U_e$
Диапазон напряжений удержания	$(0,7 \div 1,1) U_e$
Напряжение отключения	$< 0,7 U_e$
Потребляемая мощность, ВА	10



Наименование	Тип автоматического выключателя	Количество в упаковке, шт. групповой	шт. транспортной	Артикул
RM-125/160 (RM-32/33)	BA88-32, BA88-33	20	480	SVA10D-RM



RM-250/400 (RM-35/37)	BA88-35, BA88-37	10	240	SVA30D-RM
-----------------------	------------------	----	-----	-----------



RM-800/1600 (RM-40/43)	BA88-40, BA88-43	5	120	SVA50D-RM
------------------------	------------------	---	-----	-----------

Привод ручной поворотный ПРП

Ручной поворотный привод предназначен для преобразования вращательного движения в поступательное для управления автоматическим выключателем. Привод закрепляется на двери распределительного устройства для оперирования выключателем через дверь или непосредственно на выключателе.



Наименование	Тип автоматического выключателя	Количество в упаковке, шт. групповой	Количество в упаковке, шт. транспортной	Артикул
ПРП-1 125 А (ПРП-32)	ВА88-32	—	48	SVA10D-PRP-1-1
ПРП-1 160 А (ПРП-33)	ВА88-33	—	48	SVA20D-PRP-1-1
ПРП-1 250 А (ПРП-35)	ВА88-35	—	16	SVA30D-PRP-1-1
ПРП-1 400 А (ПРП-37)	ВА88-37	—	16	SVA40D-PRP-1-1
ПРП-1 800 А (ПРП-40)	ВА88-40	—	12	SVA50D-PRP-1-1

2

Скобы для крепления на DIN-рейку



Наименование	Тип автоматического выключателя	Количество в упаковке, шт. групповой	Количество в упаковке, шт. транспортной	Артикул
RCS-1	ВА88-32	—	270	SVA10D-S35-3
RCS-2	ВА88-33	—	270	SVA20D-S35-3

Наконечники



Наименование	Тип автоматического выключателя	Количество в упаковке, шт. групповой	Количество в упаковке, шт. транспортной	Артикул
наконечники	ВА88-32	6	400	SVA10D-N-3
наконечники	ВА88-33	6	400	SVA20D-N-3



Технические характеристики

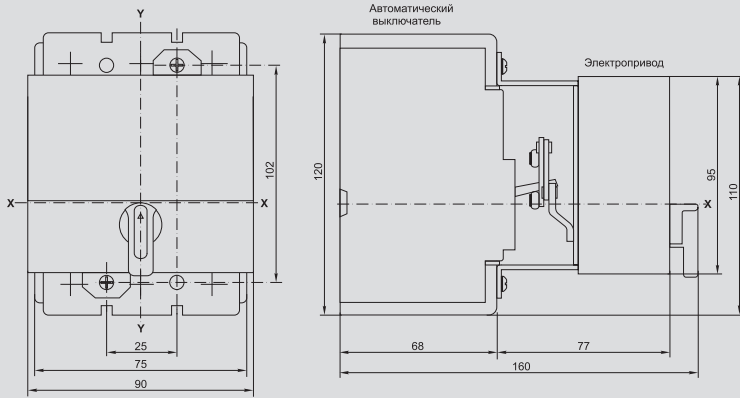
Наименование	ВА88-32	ВА88-33	ВА88-35	ВА88-35P	ВА88-35*	ВА88-37	ВА88-37*	ВА88-40	ВА88-40*	ВА88-43*
Максимальный номинальный ток (базовый габарит) I_{nm} , А	125	160	250	250	250	400	400	800	800	1600
Номинальный ток (уставка расцепителя), I_n , А	12,5, 50, 16, 63, 25, 80, 32, 100, 40, 125	16, 50, 25, 63, 32, 100, 40, 125, 160	63, 80, 100, 125, 160, 200, 250	125(0,7÷1), 160, 200, 250	250(0,4÷1)	250, 315, 400	400(0,4÷1)	400, 500, 630, 800	800(0,4÷1)	1000, 1250, 1600
Уставка срабатывания по току короткого замыкания I_m , А	500 $10 I_n$	500 $10 I_n$	$10 I_n$	регулир. (5÷10) I_n	регулир. (1,5÷12) I_n	$10 I_n$	регулир. (1,5÷12) I_n	$10 I_n$	регулир. (1,5÷12) I_n	регулир. (1,5÷12) I_n
Расцепитель сверхтоков	тепловой и электромагнитный	тепловой и электромагнитный	тепловой и электромагнитный		электронный	тепловой и электромагнитный	электронный	тепловой и электромагнитный	электронный	электронный
MP 211					•		•		•	•
Номинальная рабочая наибольшая отключающая способность I_{cs} , кА	12,5	17,5	25	25	25	35	35	35	35	50
Номинальная предельная наибольшая отключающая способность I_{cu} при 400 В, кА	25	35	35	35	35	35	35	35	35	50
Номинальная предельная наибольшая отключающая способность I_{cu} при 690 В, кА	4	6	14	14	14	18	18	20	20	20
Механическая износостойкость, циклов В-О, не менее	8500	7000	7000	7000	7000	4000	4000	4000	4000	2500
Электрическая износостойкость, циклов В-О, не менее	2500	2000	2000	2000	2000	2000	2000	2000	2000	1500
Исполнение	втычное	•	•	•		•	•			
	выдвижное			•		•	•	•	•	•
Присоединение внешних проводников	переднее	•	•	•		•	•	•	•	•
	заднее	•	•	•		•	•	•	•	•
Вид привода	электропривод	•	•	•	•	•	•	•	•	•
	ручной поворотный	•	•	•	•	•	•	•	•	•
Габаритные размеры, мм	ширина	76	90	105	105	105	140	140	210	210
	высота	120	120	170	218	218	254	254	268	268
	глубина	70	70	101,5	101,5	101,5	101,5	101,5	101,5	101,5
Климатическое исполнение	УХЛ3	УХЛ3	УХЛ3	УХЛ3	УХЛ3.1	УХЛ3	УХЛ3.1	УХЛ3	УХЛ3.1	УХЛ3.1
Масса, кг, не более	0,92	1,2	4,1	3,75	4,1	5,1	5,1	9,6	9,6	17,2
Срок службы, лет, не менее	15	15	15	15	15	15	15	15	15	15

* Поставляется с электронным расцепителем MP211.

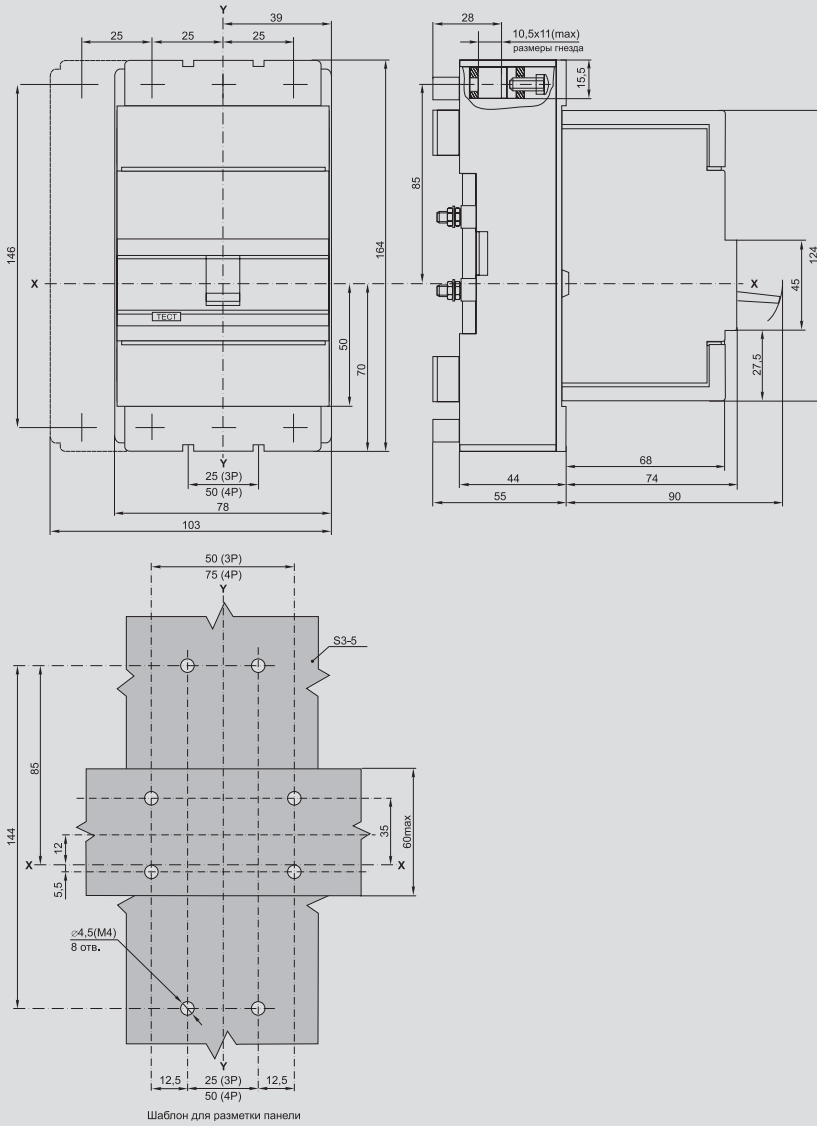


ВА88-32 с электроприводом ЭП-32/33

2

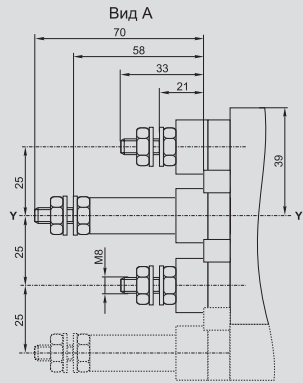
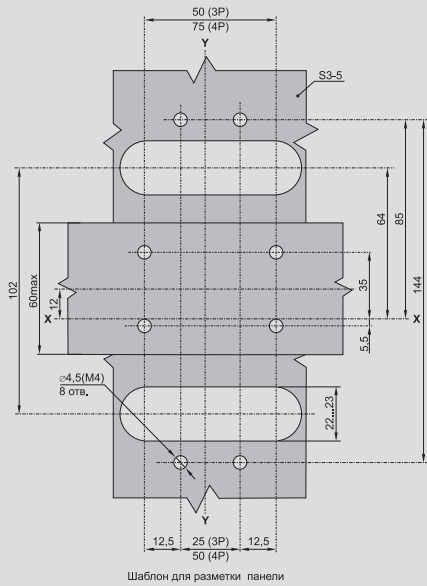
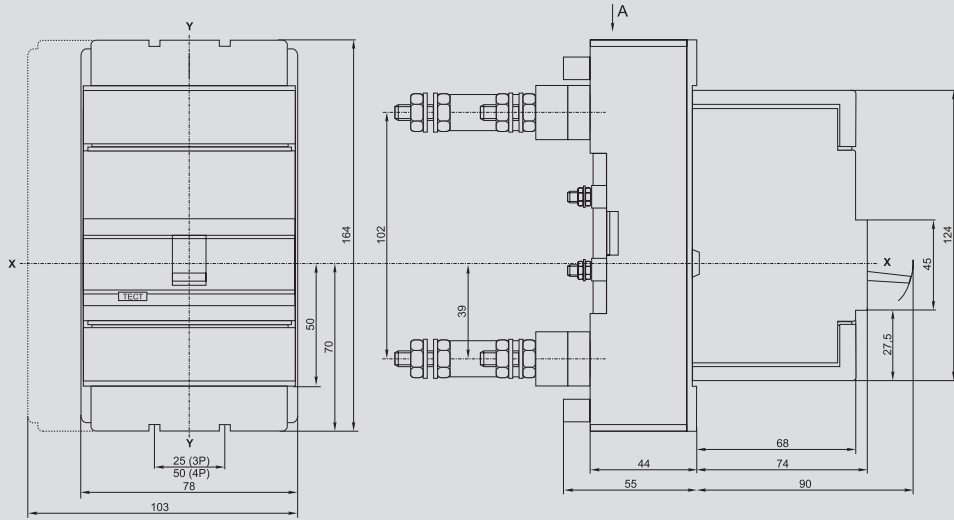


ВА88-32 с втычными панелями переднего присоединения ПМ1/П-32



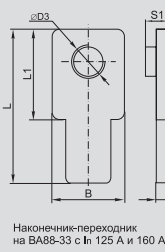
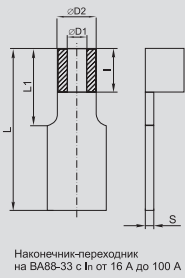
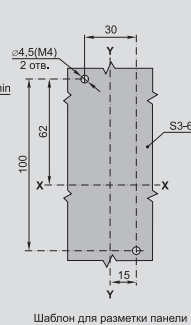
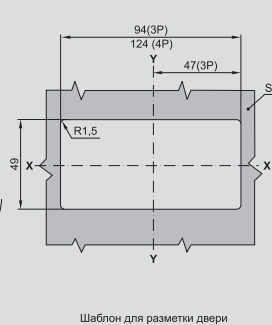
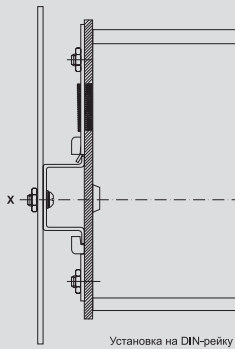
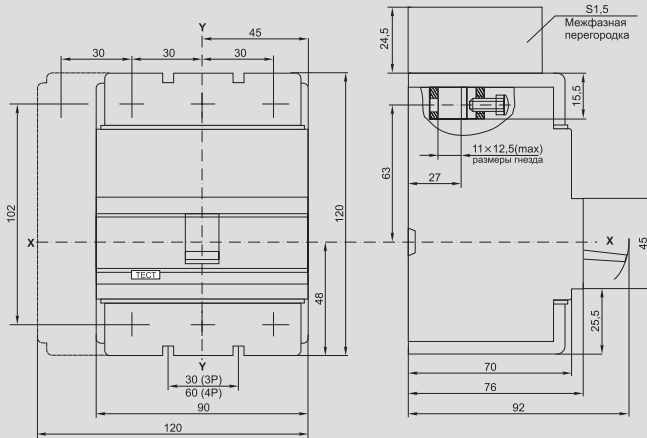


ВА88-32 с втычными панелями заднего резьбового присоединения ПМ1/Р-32



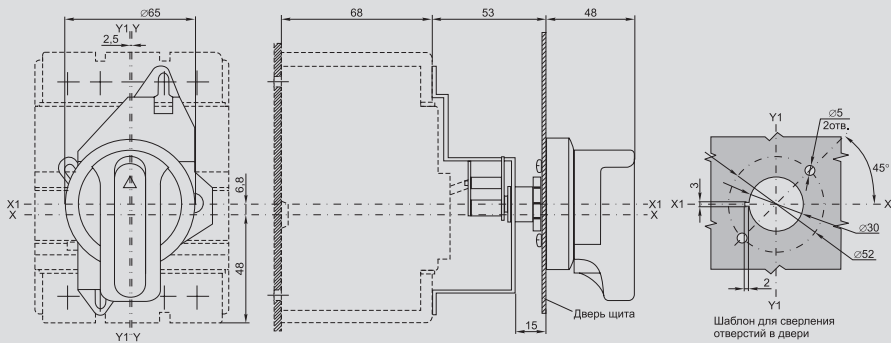
BA88-33

2



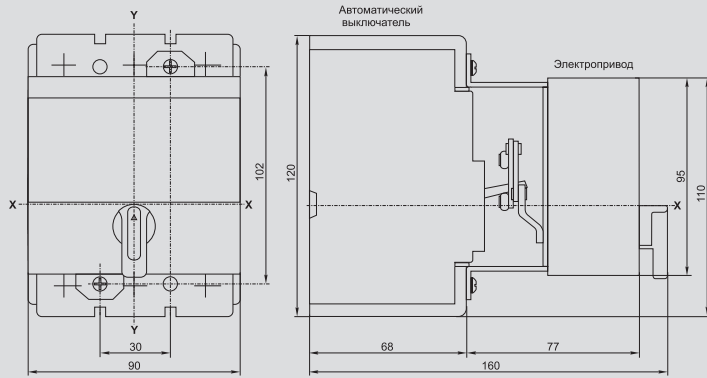
Номинальный ток In, А	Размеры, мм					L	L1	S	S1
	B	$\varnothing D1$	$\varnothing D2$	$\varnothing D3$	I				
16	3	5			6	26	12	1	
25	3	5			6	26	12	1	
32	4	6			8	26	12	1	
40	6	10			10	30	15	2	
50	6	10			10	30	15	2	
63	6	10			10	30	15	2	
80	6	10			10	30	15	2	
100	8	12			11	30	15	2	
125	16			M8		35	20	2,4	4,5
160	18			M8		35	20	2,4	4,5

BA88-33 с ПРП-33



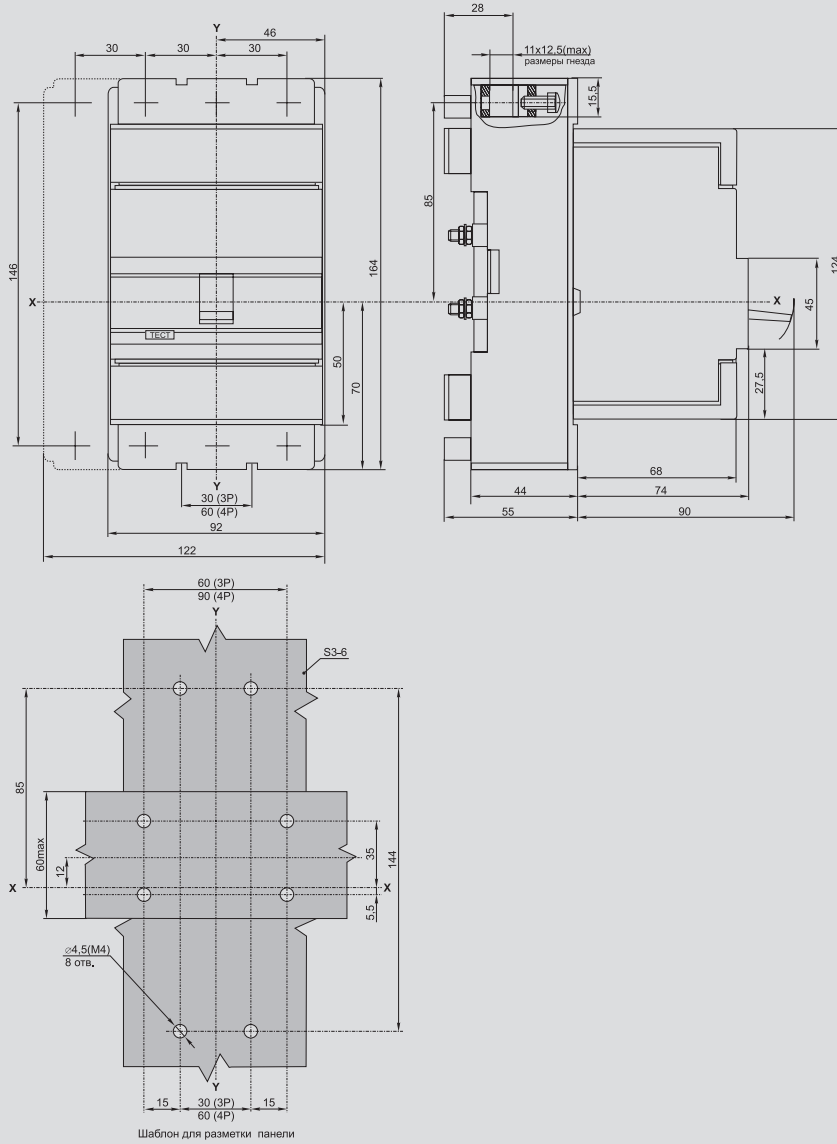


ВА88-33 с электроприводом ЭП-32/33



2

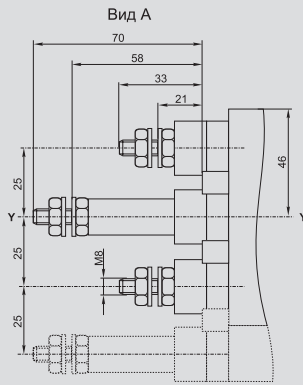
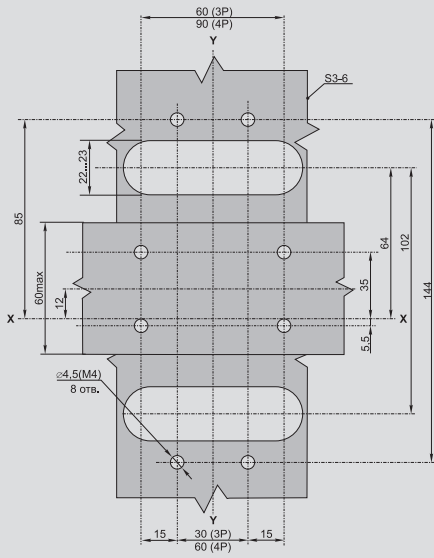
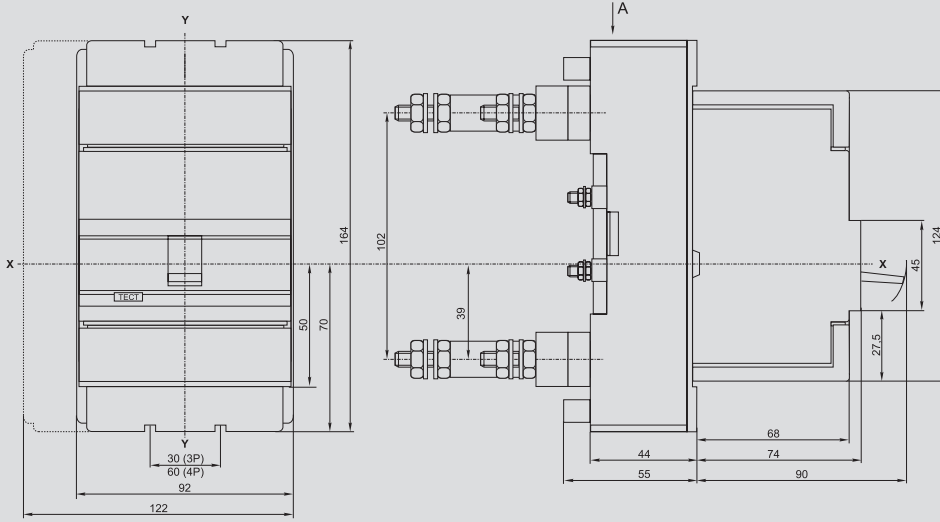
ВА88-33 с втычными панелями переднего присоединения ПМ1/П-33

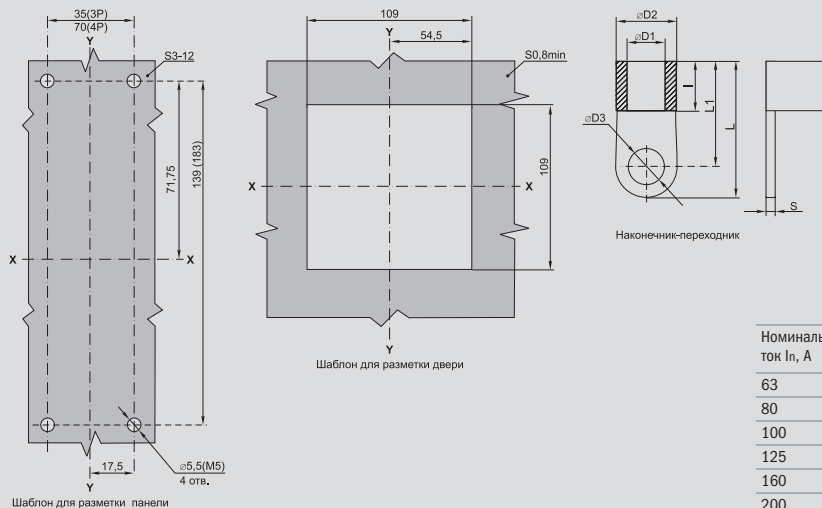
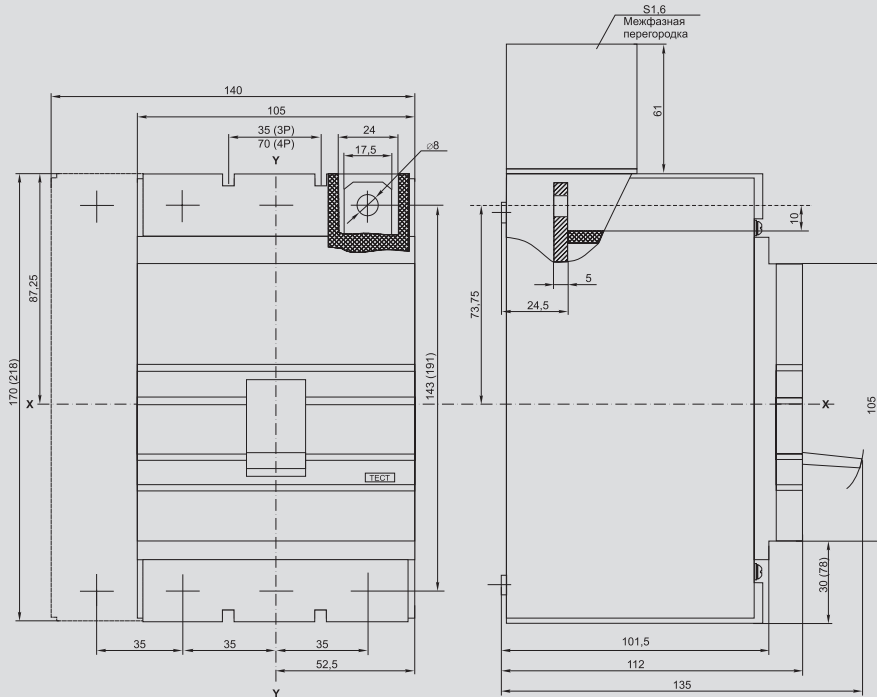




ВА88-33 с втычными панелями заднего резьбового присоединения ПМ1/Р-33

2

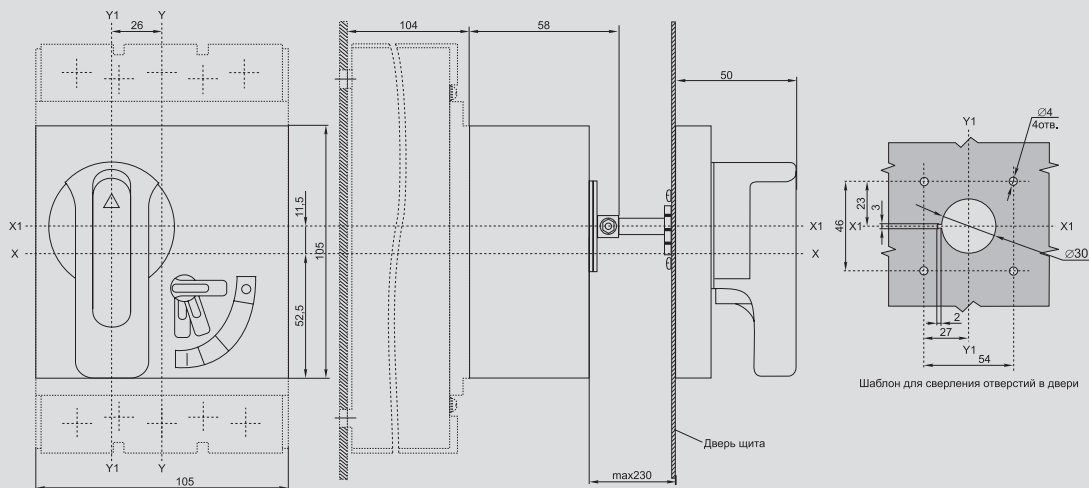




Размеры в скобках приведены для исполнения с электронным расцепителем

Номинальный ток In, А	Размеры, мм						
	∅D1	∅D2	∅D3	l	L	L1	S
63	7	9	8	10	31	24	1
80	8	11	8	10	32	25	1,5
100	10	13	10	13	38	28	1,5
125	10	13	10	13	38	28	1,5
160	14	18	10	14	39	30	2
200	14	18	10	14	39	30	2
250	16	20	10	15	40	31	2

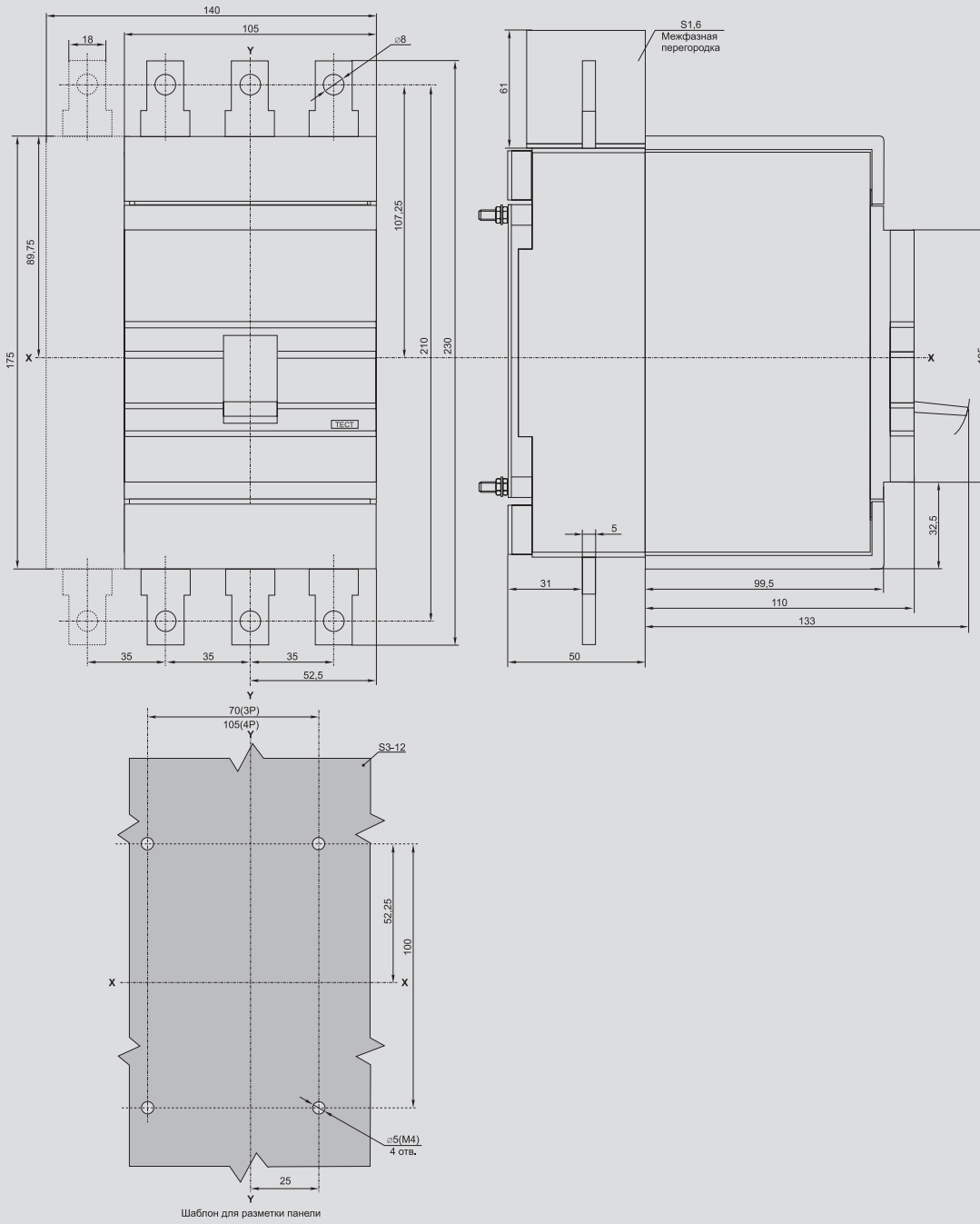
BA88-35 с ПРП-35





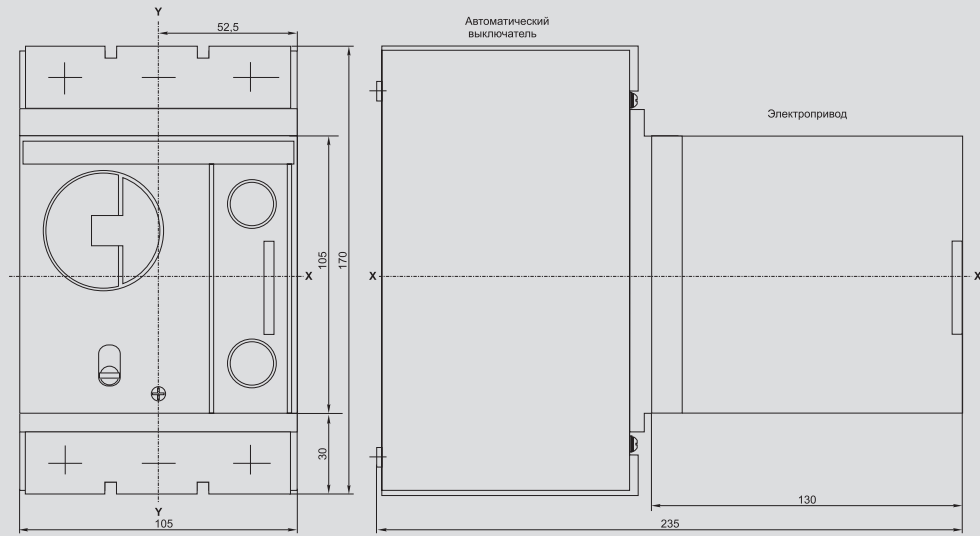
ВА88-35 с втычными панелями переднего присоединения ПМ1/П-33

2



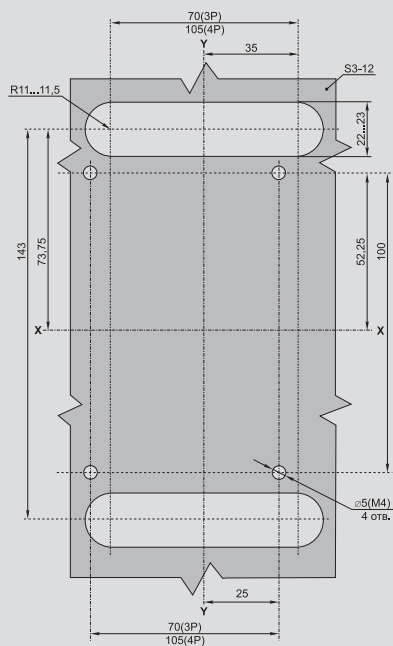
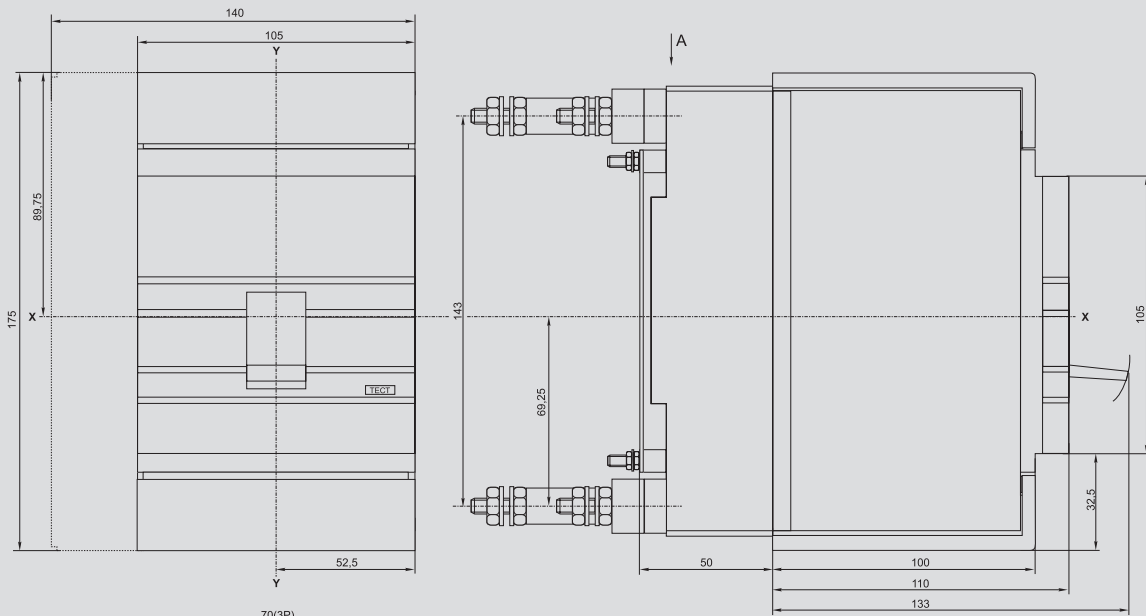


ВА88-35 с электроприводом ЭП-35/37

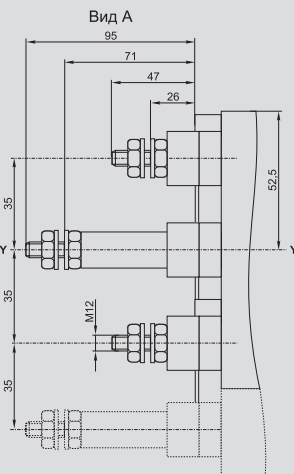


2

ВА88-35 с втычными панелями заднего резьбового присоединения ПМ1/Р-35



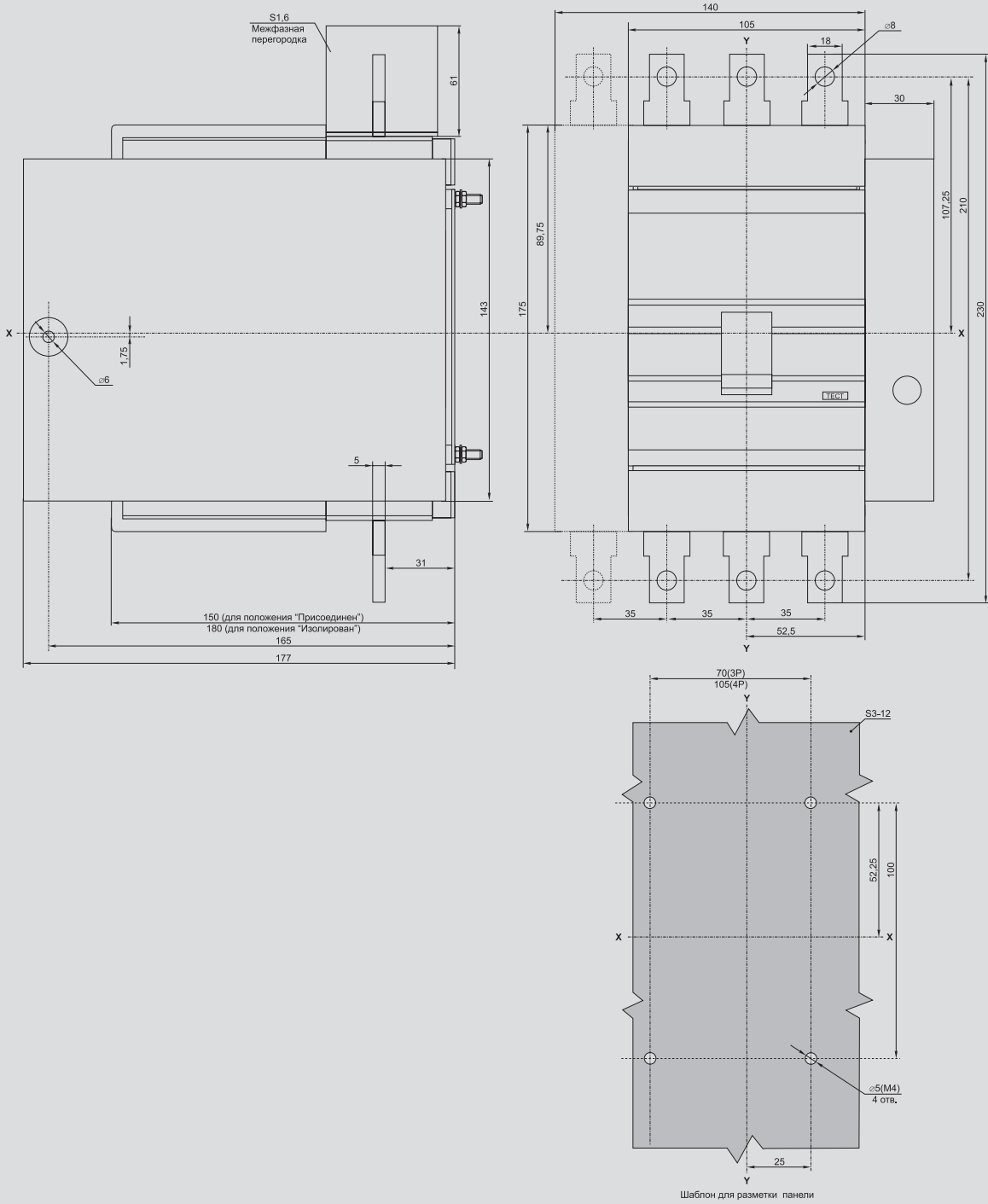
Шаблон для разметки панели



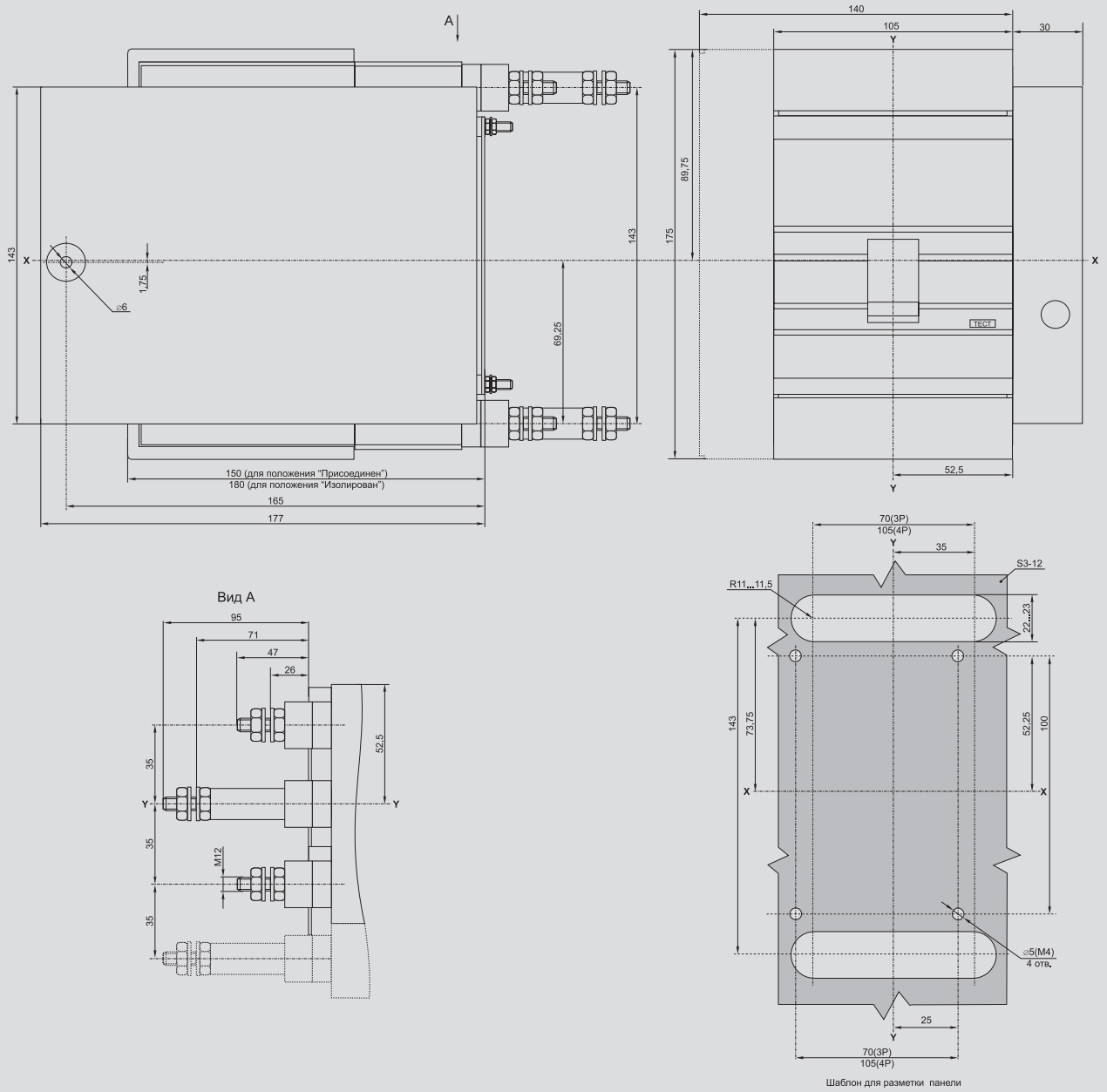


ВА88-35 с выдвижными панелями переднего присоединения ПМ2/П-35

2

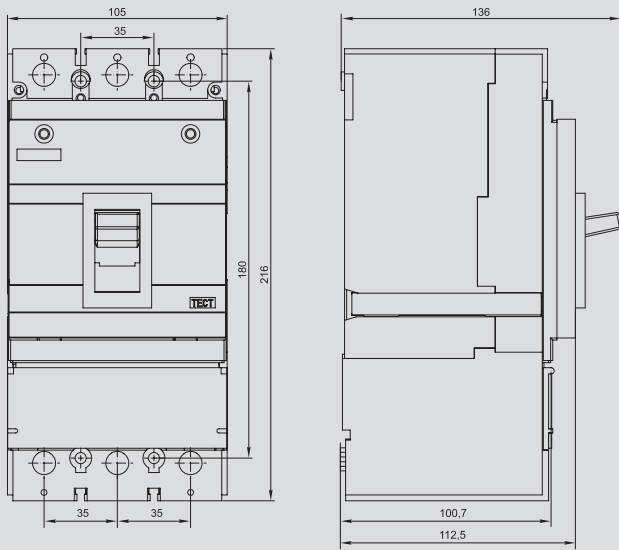


ВА88-35 с выдвигающимися панелями заднего резьбового присоединения ПМ2/Р-35

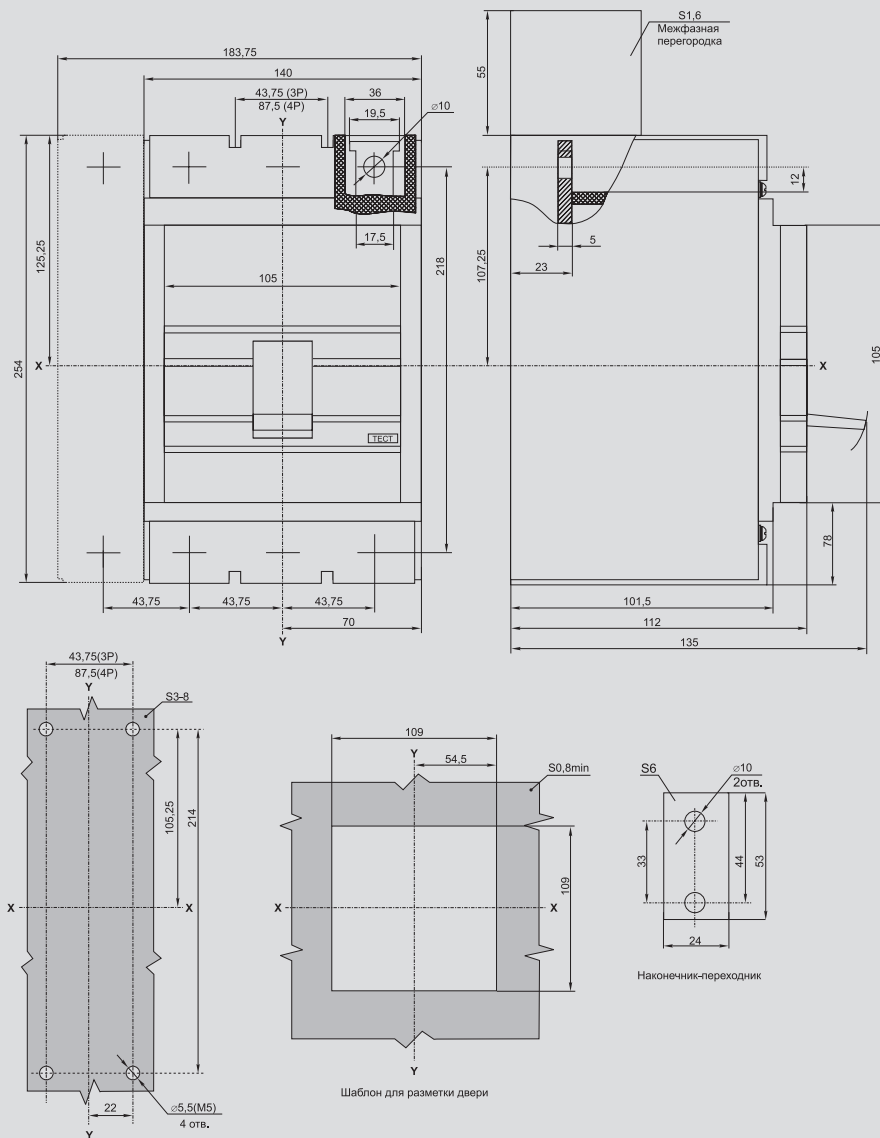




BA88-35P



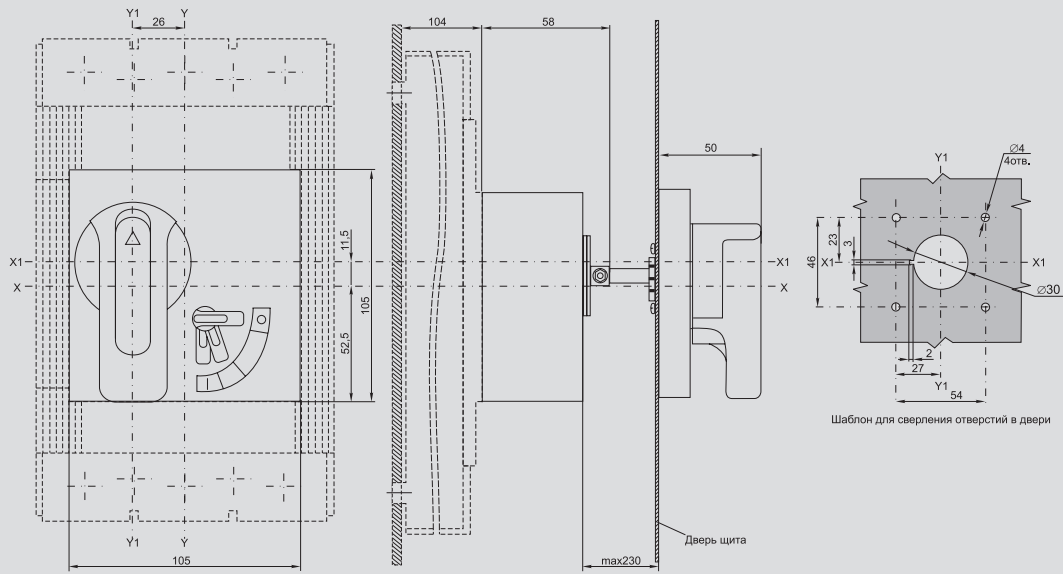
BA88-37



Шаблон для разметки панели

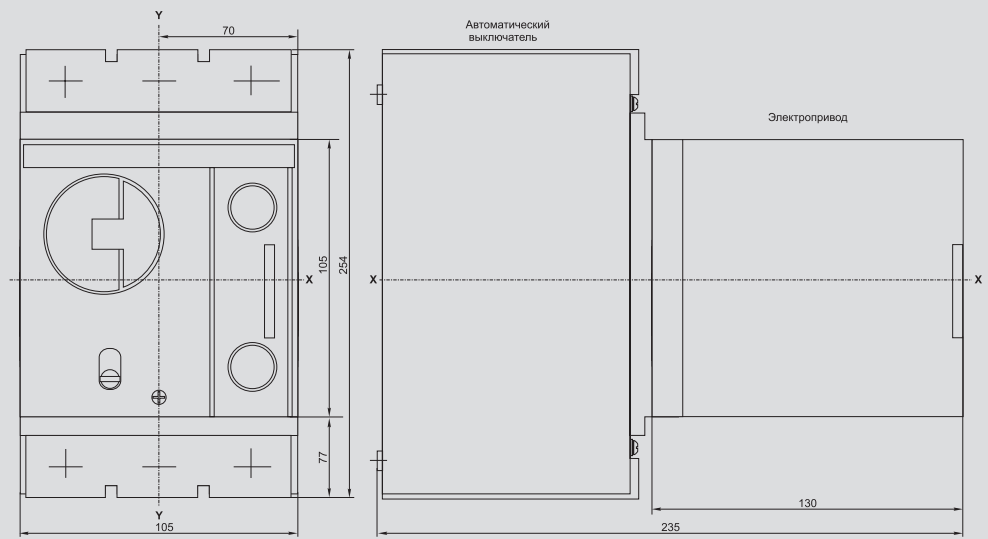


ВА88-37 с ручным поворотным приводом ПРП-37



2

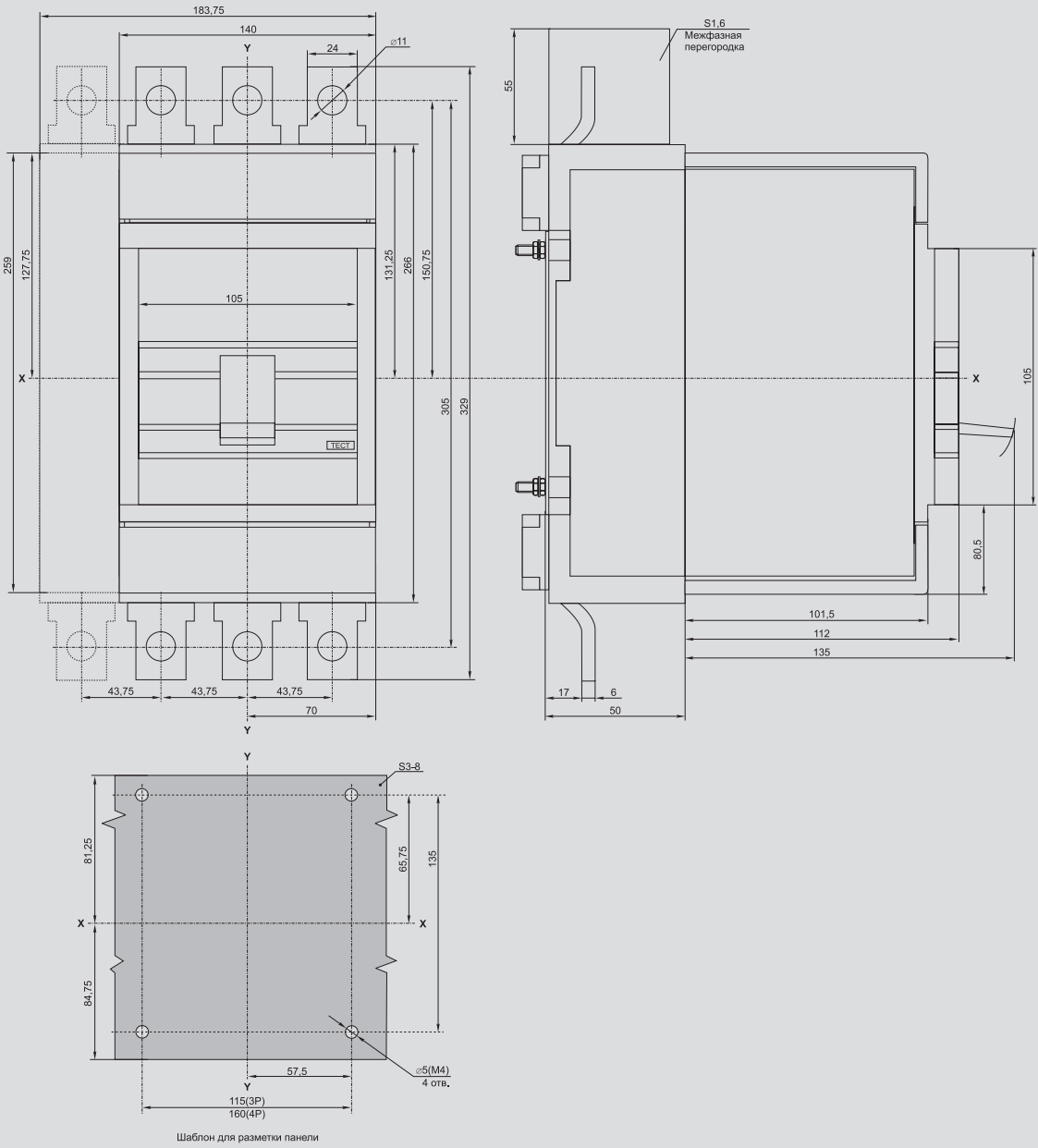
ВА88-37 с электроприводом ЭП-35/37





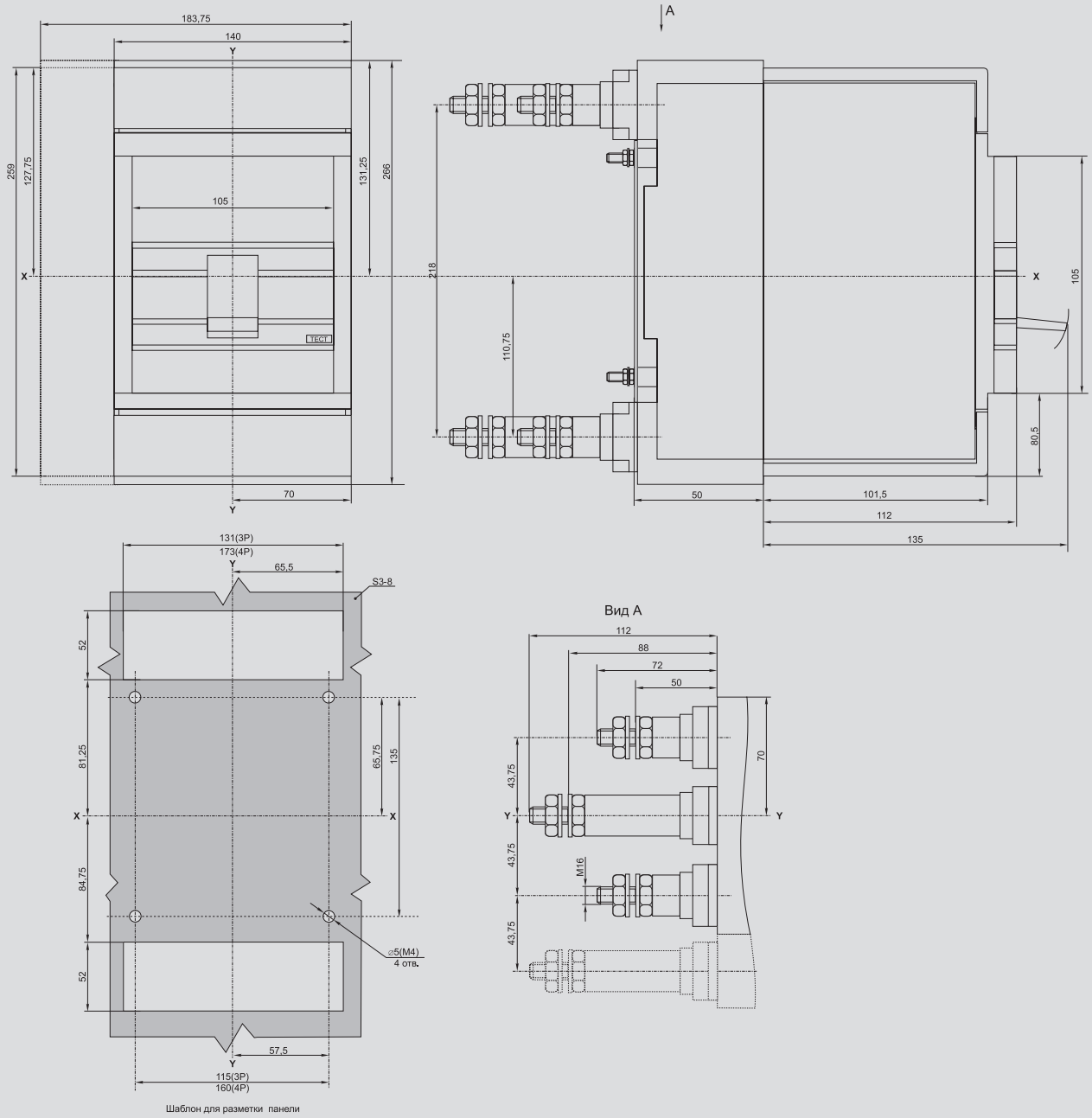
ВА88-37 с втычными панелями переднего присоединения ПМ1/П-37

2





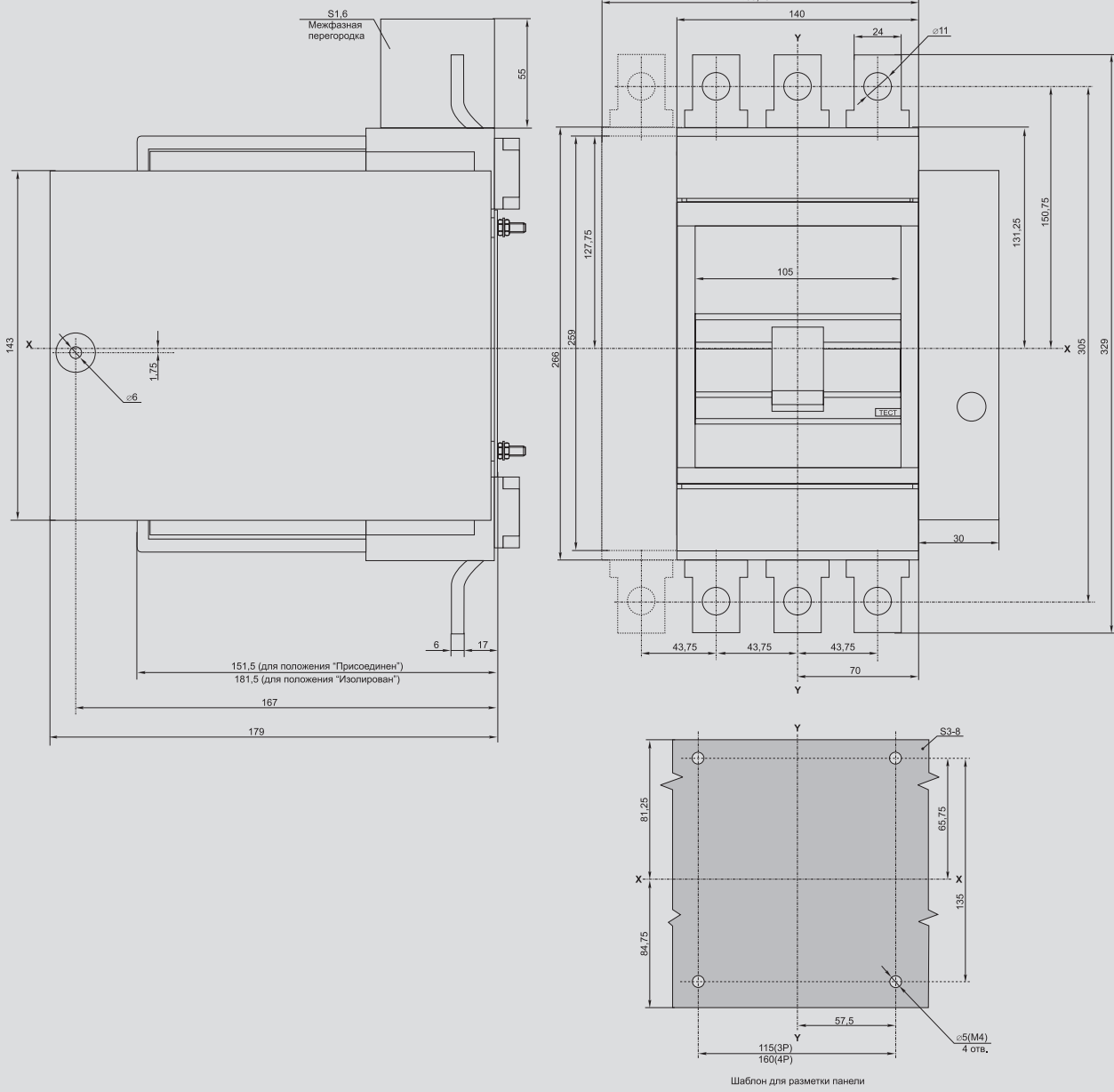
ВА88-37 с втычными панелями заднего резьбового присоединения ПМ1/Р-37





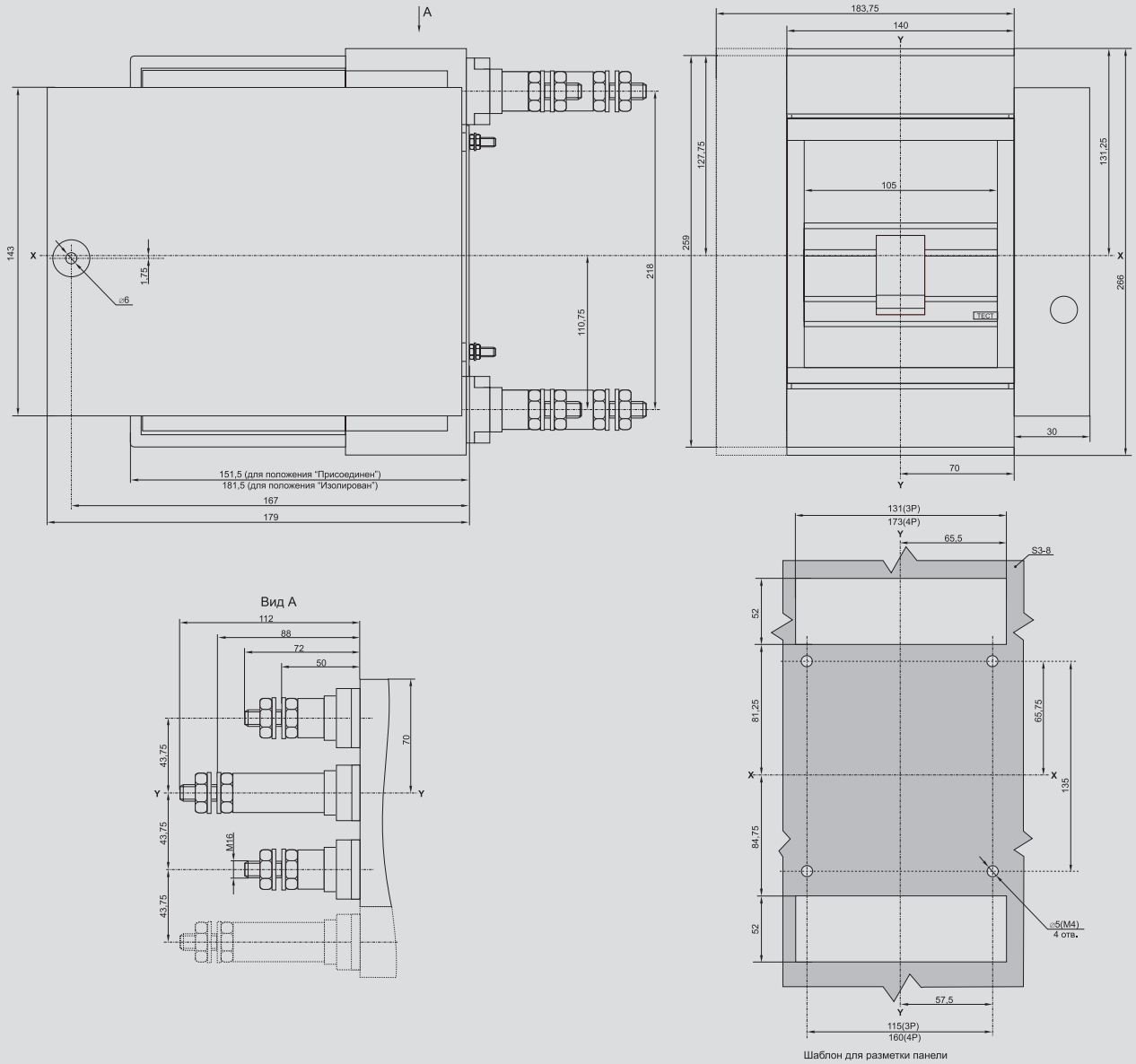
ВА88-37 с выдвигающимися панелями переднего присоединения ПМ2/Р-37

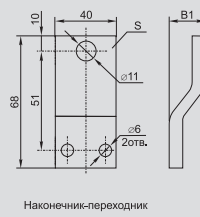
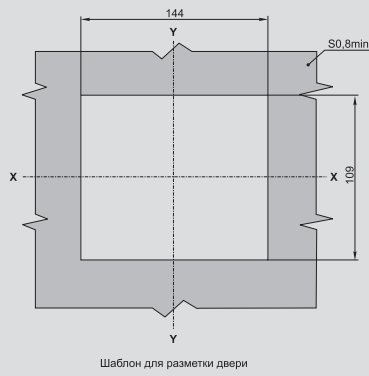
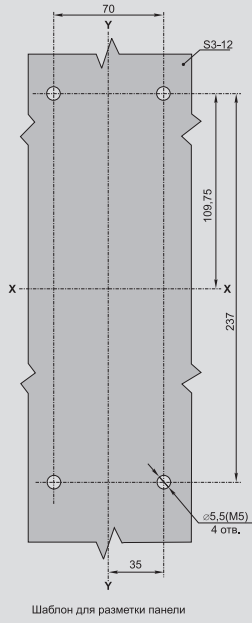
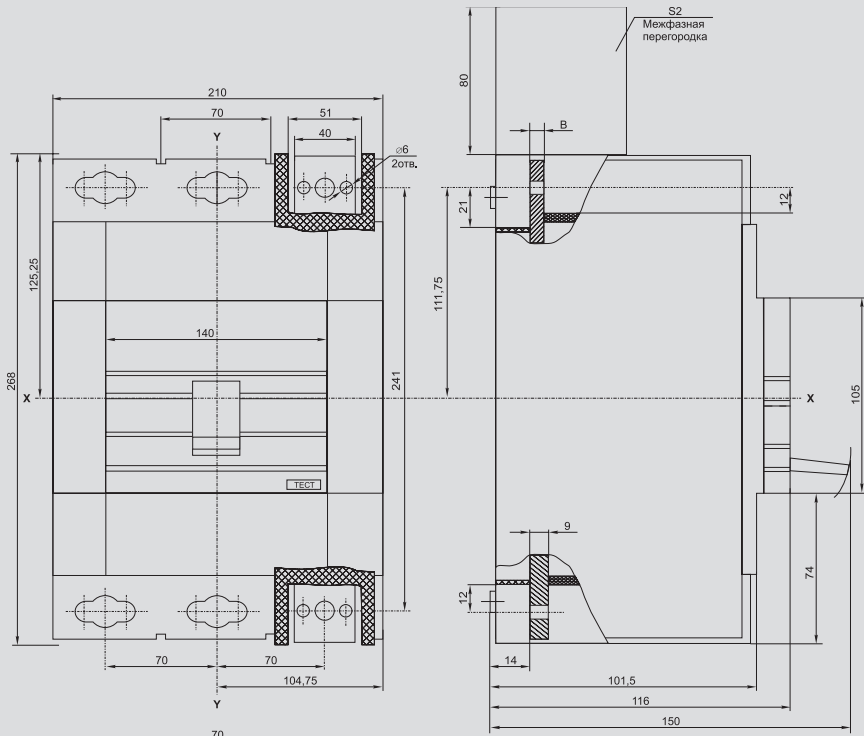
2





ВА88-37 с выдвигающимися панелями заднего резьбового присоединения ПМ2/Р-37

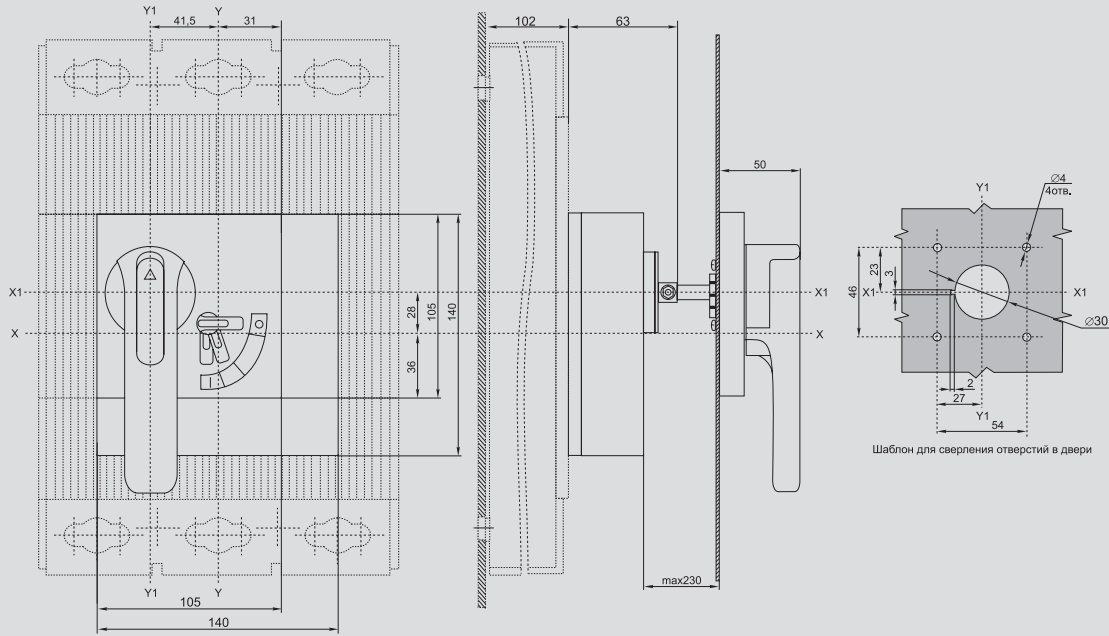




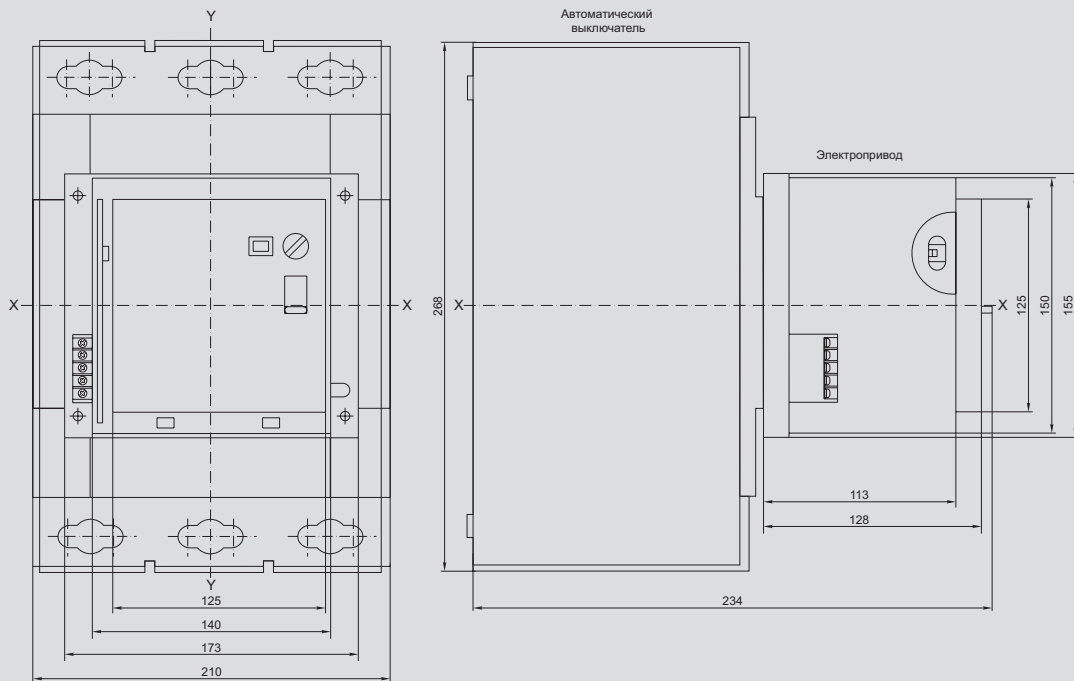
Номинальный ток I _n , А	Размеры, мм		
	B	B1	S
400	7	20	7
500	7	20	7
630	8	22	8
800	9	24	9



ВА88-40 с ручным поворотным приводом ПРП-40



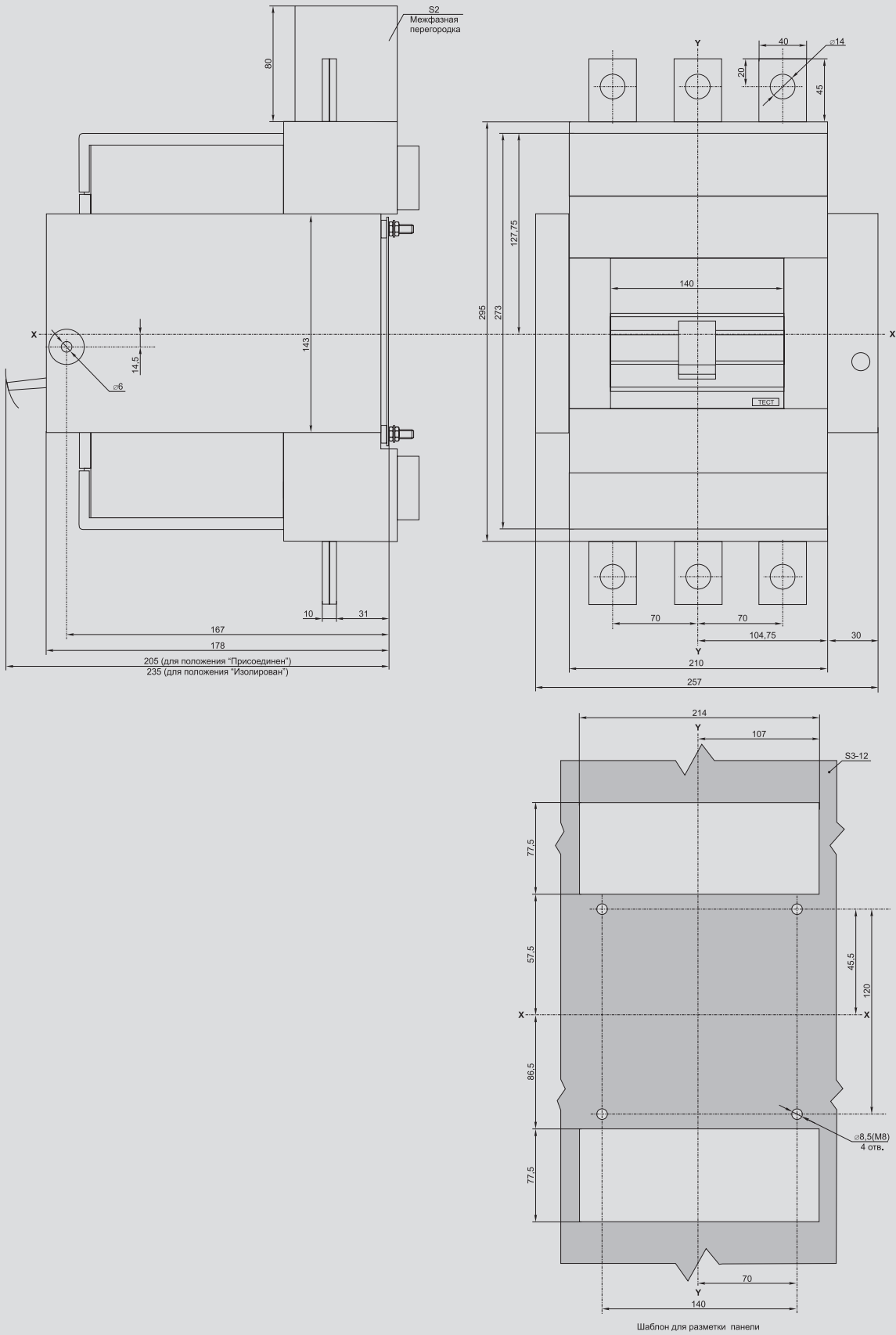
ВА88-40 с электроприводом ЭП-40





ВА88-40 с выдвигающимися панелями переднего присоединения ПМ2/П-40

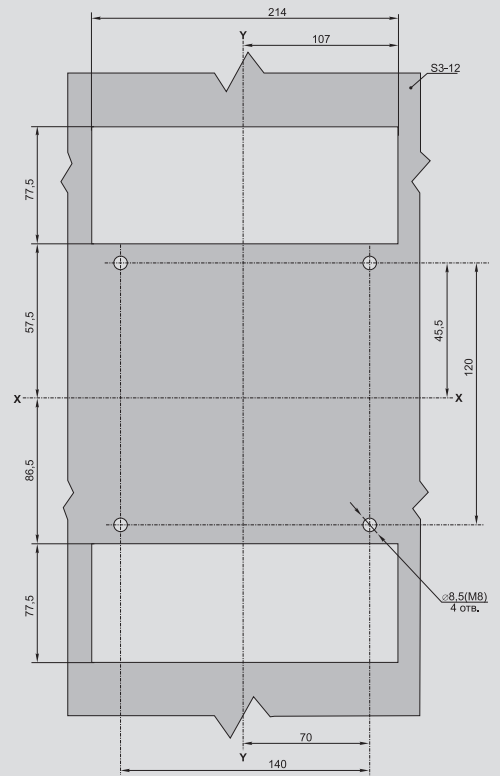
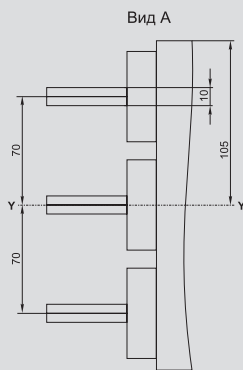
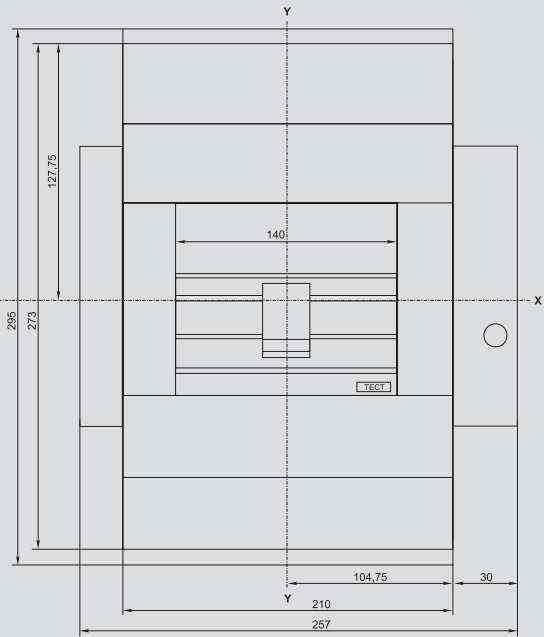
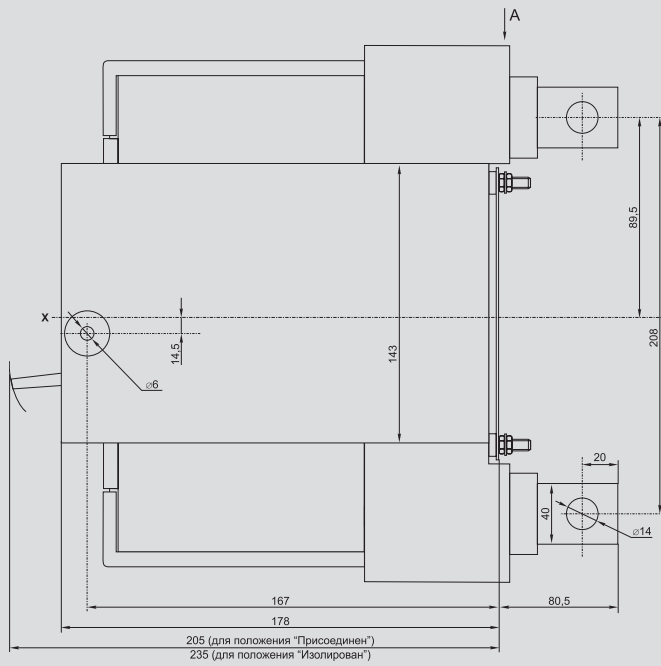
2



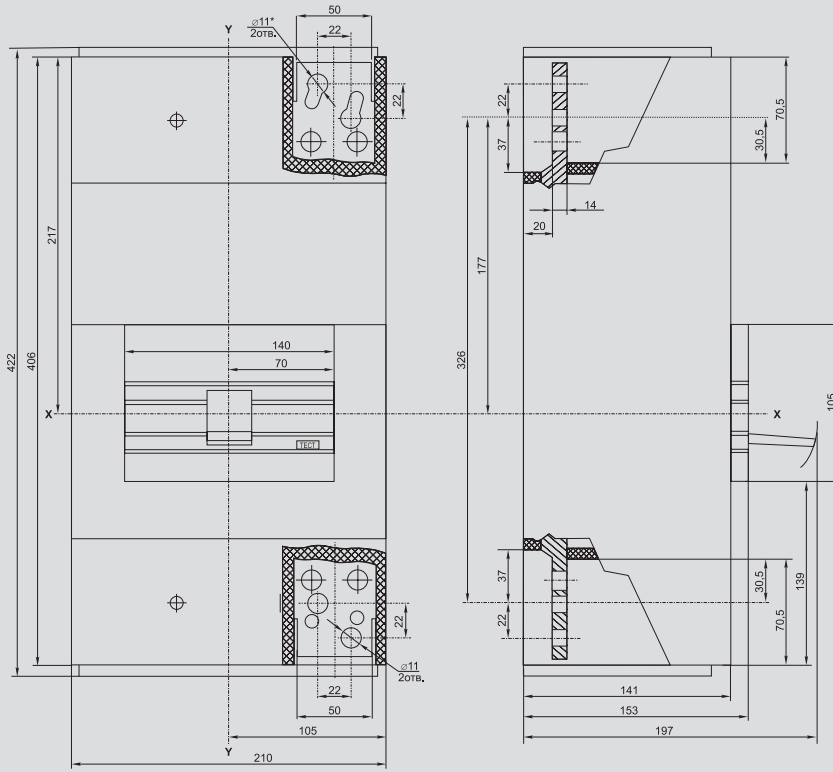


ВА88-40 с выдвигающимися панелями заднего присоединения к вертикальным шинам ПМ2/В-40

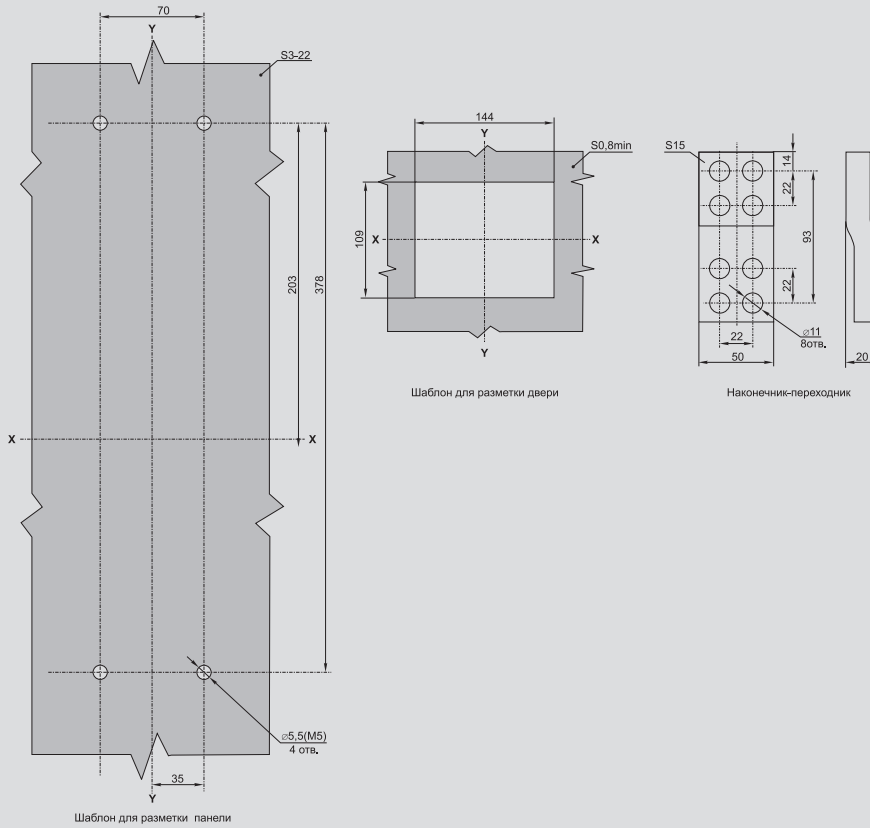
2



Шаблон для разметки панели



*Отверстия предназначены для крепления наконечника-переходника



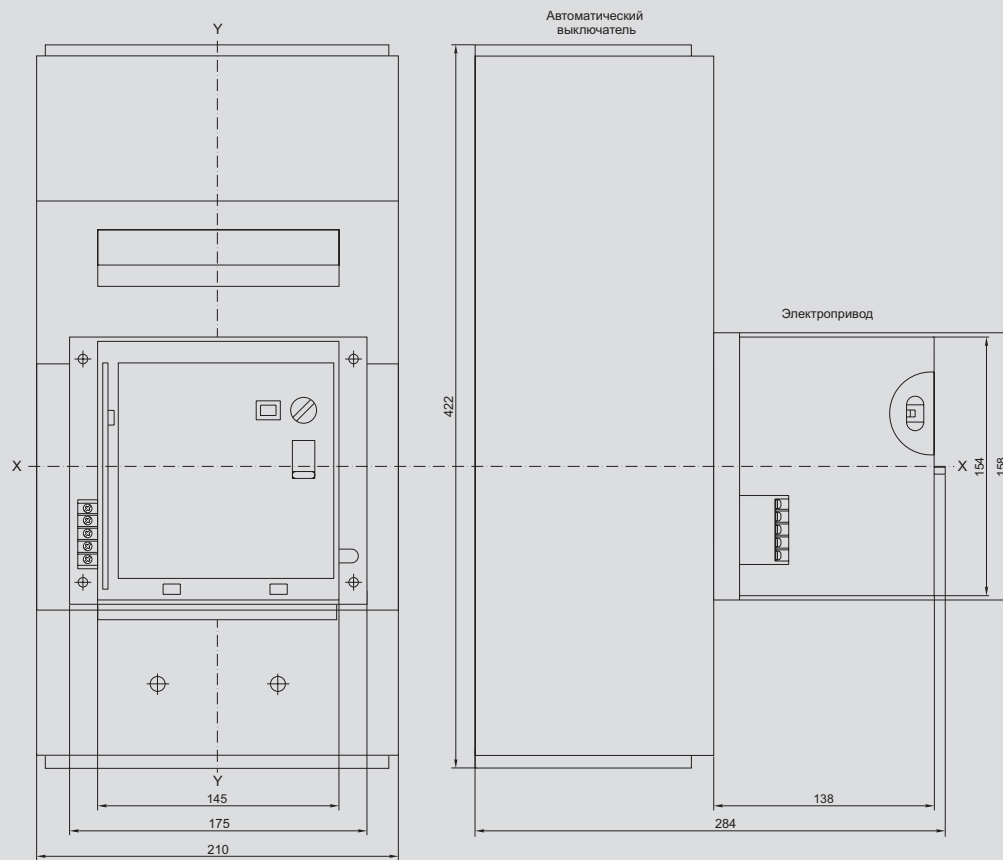
Шаблон для разметки двери

Наконечник-переходник

Шаблон для разметки панели

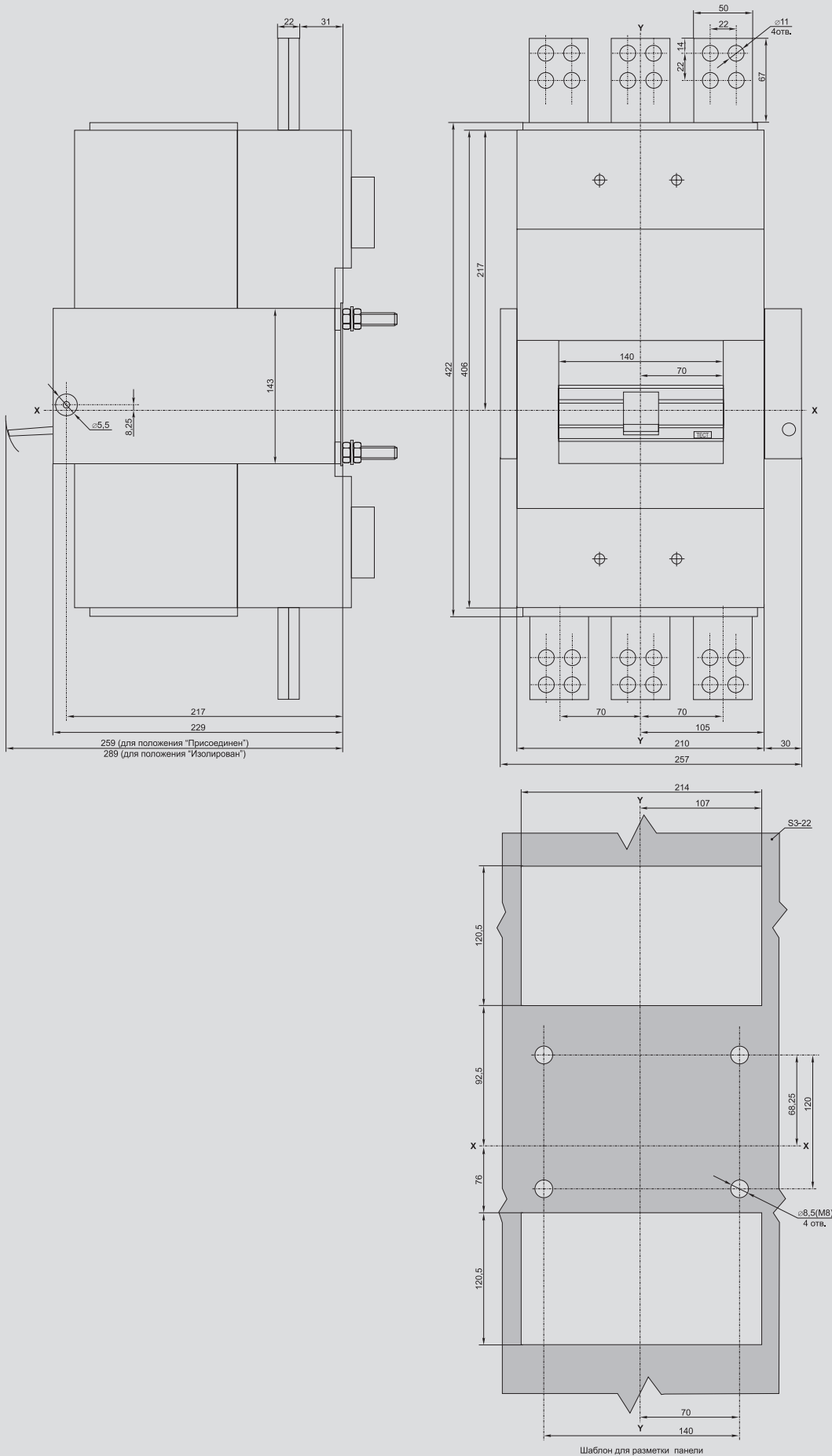


ВА88-43 с электроприводом ЭП-43



ВА88-43 с выдвижными панелями переднего присоединения ПМ2/П-43

2



Автоматические выключатели ВА07

Автоматические выключатели ВА07 устанавливаются в ТП, КРУ, ГРЩ в качестве вводных, сционных и распределительных аппаратов для коммутации и защиты двигателей, генераторов, трансформаторов, шин, кабелей на объектах промышленности и гражданского строительства, для электроснабжения высокотехнологичных производств, банков, электростанций и рассчитаны на эксплуатацию в электроустановках с номинальным рабочим напряжением до 690 В и на номинальные токи от 800 до 4000 А. Соответствуют требованиям ГОСТ Р 50030.1, 500030.2 и изготовлены по техническим условиям ТУ 3420-058-18461115-2007.

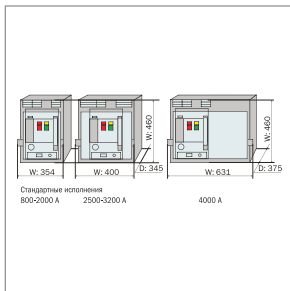
2



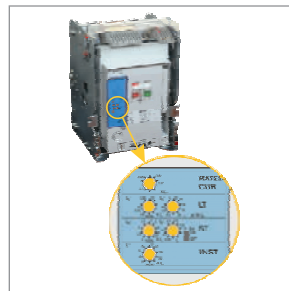
Преимущества

- Высокие показатели номинальных отключающих способностей – до 100 кА.
- Равенство значений номинальной предельной и рабочей отключающих способностей $I_{CS} = I_{CU}$.
- Расширенная стандартная комплектация.
- Максимальная экономия пространства в силовом щите.
- Одинаковый вырез в двери шкафа независимо от габарита выключателя.
- Увеличенное количество циклов включения/отключения – до 30 000 циклов.
- Возможность замены главных контактов.
- Быстрое гашение дуги благодаря применению системы двойного разрыва Double Break.
- Малое значение энергии рассеивания.
- Расширенная селективность.
- Повышенная безопасность в эксплуатации.
- Возможность специального исполнения для использования в условиях тропического климата, холодного климата, в агрессивных средах.

Особенности конструкции

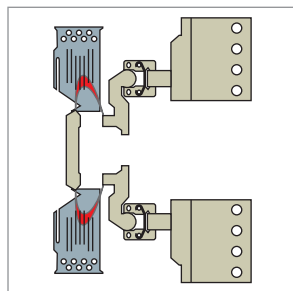


Все типоразмеры аппаратов с номинальным током до 3200 А имеют одинаковую глубину 345 мм и высоту 460 мм. Размер отверстия в панели щита под лицевую панель одинаков для всех выключателей серии ВА07, что облегчает монтаж в распределительной ячейке.



Использование электронного расцепителя, обеспечивающего выполнение следующих видов функции:

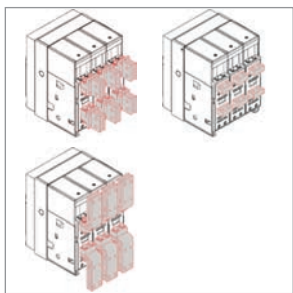
- защита от длительной перегрузки;
- защита от короткого замыкания;
- регулируемая функция мгновенного отключения.



Система двойного разрыва Double Break гарантирует быстрый разрыв дуги токов КЗ за счет разделения дуги пополам с помощью размыкания в двух точках каждого полюса. В результате уменьшается износ контактов и снижается их эрозия.



Использование двух трансформаторов на каждом полюсе. Первый трансформатор – линейный, отвечающий за контроль текущего сигнала. Он обеспечивает высокий класс точности во всем диапазоне токов КЗ. Второй трансформатор предназначен для питания электронного расцепителя.



Базовые комплектации поставок предполагают, что исполнение главных контактов для аппаратов на токи до 3200 А – горизонтальное, на ток 4000 А – вертикальное. Возможно фронтальное и комбинированное присоединения.



Главные контакты могут легко быть заменены новыми, что позволяет продлить срок эксплуатации автоматического выключателя. Замена каждого контакта занимает не больше 15 минут.

Комплектация



Независимый расцепитель



Минимальный расцепитель



Катушка включения



Электропривод



Счетчик циклов



Блок вспомогательных контактов



Руководство по выбору

2

Тип расцепителя	Максимальный расцепитель тока со встроенным 16-битным микропроцессором						
Число полюсов	3	3	3	3	3	3	3
Максимальный номинальный ток, А	800	1250	1600	2000	2500	3200	4000
Номинальная рабочая наибольшая отключающая способность I_{cs} при U_e 690 В, кА	50	50	50	50	65	65	75
Номинальная наибольшая включающая способность I_{cm} при U_e 690 В	105	105	105	105	146	146	165
Тип автоматического выключателя	BA07-208	BA07-212	BA07-216	BA07-220	BA07-325	BA07-332	BA07-440

Стандартная комплектация

Исполнение	стационарное*, выдвижное*	выдвижное
Метод взвода пружины	ручной, электропривод	
Устройство защиты	электронный расцепитель	
Способ подсоединения к сети	горизонтальные/вертикальные**/фронтальные** контакты	вертикальные
Устройства включения/отключения	независимый/минимальный расцепитель*, катушка включения, катушка отключения	
Элементы системы управления	блок контактов цепи управления, блок дополнительных контактов (4 переключающих контакта)	
Конструктивные элементы защиты	защитная крышка блока контактов управления, защитные шторки главных контактов***, защитная крышка блока цепи контроля	
Индикация срабатывания	счетчик циклов	
Аксессуары для обслуживания	стандартная ручка выката***, транспортировочные пластины, накладка на панель IP31	
Сопроводительная документация	заводской протокол испытаний, руководство по эксплуатации	

* В зависимости от артикула.

** Устанавливаются по заказу.

*** Только для выдвижного исполнения.

Ассортимент

Наименование	Номинальный ток, А	Количество полюсов	Номинальная предельная наибольшая отключающая способность, кА	Количество в транспортной упаковке, шт.	Артикул
Выключатель автоматический ВА07-208 выдвиг. с мин. расц. ЗР 800 А 65 кА ИЭК	800	3	50	1	SAB230-0800-U11H-P11
Выключатель автоматический ВА07-208 выдвиг. с незав. расц. ЗР 800 А 65 кА ИЭК	800	3	50	1	SAB230-0800-S11H-P11
Выключатель автоматический ВА07-208 стац. с мин. расц. ЗР 800 А 65 кА ИЭК	800	3	50	1	SAB231-0800-U11H-P11
Выключатель автоматический ВА07-208 стац. с незав. расц. ЗР 800 А 65 кА ИЭК	800	3	50	1	SAB231-0800-S11H-P11
Выключатель автоматический ВА07-212 выдвиг. с мин. расц. ЗР 1250 А 65 кА ИЭК	1250	3	50	1	SAB230-1250-U11H-P11
Выключатель автоматический ВА07-212 выдвиг. с незав. расц. ЗР 1250 А 65 кА ИЭК	1250	3	50	1	SAB230-1250-S11H-P11
Выключатель автоматический ВА07-212 стац. с мин. расц. ЗР 1250 А 65 кА ИЭК	1250	3	50	1	SAB231-1250-U11H-P11
Выключатель автоматический ВА07-212 стац. с незав. расц. ЗР 1250 А 65 кА ИЭК	1250	3	50	1	SAB231-1250-S11H-P11
Выключатель автоматический ВА07-216 выдвиг. с мин. расц. ЗР 1600 А 65 кА ИЭК	1600	3	50	1	SAB230-1600-U11H-P11
Выключатель автоматический ВА07-216 выдвиг. с незав. расц. ЗР 1600 А 65 кА ИЭК	1600	3	50	1	SAB230-1600-S11H-P11
Выключатель автоматический ВА07-216 стац. с мин. расц. ЗР 1600 А 65 кА ИЭК	1600	3	50	1	SAB231-1600-U11H-P11
Выключатель автоматический ВА07-216 стац. с незав. расц. ЗР 1600 А 65 кА ИЭК	1600	3	50	1	SAB231-1600-S11H-P11
Выключатель автоматический ВА07-220 выдвиг. с мин. расц. ЗР 2000 А 65 кА ИЭК	2000	3	50	1	SAB230-2000-U11H-P11
Выключатель автоматический ВА07-220 выдвиг. с незав. расц. ЗР 2000 А 65 кА ИЭК	2000	3	50	1	SAB230-2000-S11H-P11
Выключатель автоматический ВА07-220 стац. с мин. расц. ЗР 2000 А 65 кА ИЭК	2000	3	50	1	SAB231-2000-U11H-P11
Выключатель автоматический ВА07-220 стац. с незав. расц. ЗР 2000 А 65 кА ИЭК	2000	3	50	1	SAB231-2000-S11H-P11
Выключатель автоматический ВА07-325 выдвиг. с мин. расц. ЗР 2500 А 85 кА ИЭК	2500	3	65	1	SAB330-2500-U11H-P11
Выключатель автоматический ВА07-325 выдвиг. с незав. расц. ЗР 2500 А 85 кА ИЭК	2500	3	65	1	SAB330-2500-S11H-P11
Выключатель автоматический ВА07-325 стац. с мин. расц. ЗР 2500 А 85 кА ИЭК	2500	3	65	1	SAB331-2500-U11H-P11
Выключатель автоматический ВА07-325 стац. с незав. расц. ЗР 2500 А 85 кА ИЭК	2500	3	65	1	SAB331-2500-S11H-P11
Выключатель автоматический ВА07-332 выдвиг. с мин. расц. ЗР 3200 А 85 кА ИЭК	3200	3	65	1	SAB330-3200-U11H-P11
Выключатель автоматический ВА07-332 выдвиг. с незав. расц. ЗР 3200 А 85 кА ИЭК	3200	3	65	1	SAB330-3200-S11H-P11
Выключатель автоматический ВА07-332 стац. с мин. расц. ЗР 3200 А 85 кА ИЭК	3200	3	65	1	SAB331-3200-U11H-P11
Выключатель автоматический ВА07-332 стац. с незав. расц. ЗР 3200 А 85 кА ИЭК	3200	3	65	1	SAB331-3200-S11H-P11
Выключатель автоматический ВА07-440 выдвиг. с мин. расц. ЗР 4000 А 100 кА ИЭК	4000	3	75	1	SAB430-4000-U11V-P11
Выключатель автоматический ВА07-440 выдвиг. с незав. расц. ЗР 4000 А 100 кА ИЭК	4000	3	75	1	SAB430-4000-S11V-P11

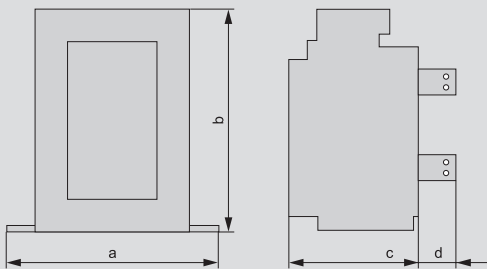


Технические характеристики

Наименование параметра	BA07-208	BA07-212	BA07-216	BA07-220	BA07-325	BA07-332	BA07-440
Число полюсов	3	3	3	3	3	3	3
Максимальный номинальный ток I_n , А	800	1250	1600	2000	2500	3200	4000
Номинальный ток электронного расцепителя, А	$100 \leq I_n \leq 200$ $200 \leq I_n \leq 400$ $400 \leq I_n \leq 800$	$200 \leq I_n \leq 400$ $400 \leq I_n \leq 800$ $630 \leq I_n \leq 1250$	$200 \leq I_n \leq 400$ $400 \leq I_n \leq 800$ $630 \leq I_n \leq 1250$ $800 \leq I_n \leq 1600$	$200 \leq I_n \leq 400$ $400 \leq I_n \leq 800$ $630 \leq I_n \leq 1250$ $800 \leq I_n \leq 1600$ $1000 \leq I_n \leq 2000$	$1250 \leq I_n \leq 2500$	$1600 \leq I_n \leq 3200$	$2000 \leq I_n \leq 4000$
Номинальное напряжение изоляции U_i , В	1000	1000	1000	1000	1000	1000	1000
Рабочее напряжение (50/60 Гц) U_e , В	690	690	690	690	690	690	690
Внутреннее сопротивление цепи главных контактов на постоянном токе, мОм/полюс	0,033	0,033	0,028	0,024	0,014	0,014	0,014
Потребляемая мощность, ВА (для 3-полюсных ВА)	200	350	350	490	600	780	1060
Номинальные наибольшие отключающие способности ($I_{cs} = I_{cu}$), кА	АС 690 В	50	50	50	65	65	75
	АС 440 В	65	65	65	65	85	100
Номинальная наибольшая включающая способность I_{cm} , кА	690 В~	105	105	105	105	146	165
	440 В~	143	143	143	143	187	220
Номинальный кратковременно выдерживаемый ток (1 с.) I_{cw} , кА	65	65	65	65	85	85	100
Механическая с обслуживанием износостойкость, циклов В-О	с обслуживанием	30 000	30 000	30 000	25 000	20 000	15 000
	без обслуживания	15 000	15 000	15 000	12 000	10 000	8000
Электрическая без обслуживания износостойкость, циклов В-О	АС 440 В	12 000	12 000	12 000	10 000	7000	3000
	АС 690 В	10 000	10 000	10 000	7000	5000	2500
Масса, кг	73	73	76	79	105	105	139

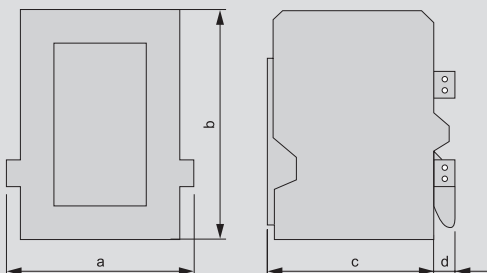
Габаритные размеры

Стационарное исполнение



Размеры	BA07-208	BA07-212	BA07-216	BA07-220	BA07-325	BA07-332	BA07-440
a	360	360	360	360	466	466	—
b	460	460	460	460	460	460	—
c	290	290	290	290	290	290	—
d	75	75	75	75	75	75	—

Выдвижное исполнение



Размеры	BA07-208	BA07-212	BA07-216	BA07-220	BA07-325	BA07-332	BA07-440
a	354	354	354	354	460	460	631
b	460	460	460	460	460	460	460
c	345	345	345	345	345	345	375
d	40	40	40	40	40	40	53